

Smlouva o realizaci dodávky

uzavřená podle § 1746 odst. 2 a násl. zákona č. 89/2012 Sb., občanský zákoník, v platném znění

Smluvní strany:

Obchodní firma:	Unipetrol výzkumně vzdělávací centrum, a.s.
Sídlo:	Revoluční 84, 400 01 Ústí nad Labem
IČO:	62243136
DIČ:	CZ62243136
Bankovní spojení:	Komerční banka Ústí nad Labem
Číslo účtu:	7009-411/0100
Zápis v obchodním rejstříku:	Krajský soud v Ústí nad Labem, oddíl B, vložka 664
Zastoupená:	Ing. Františkem Svobodou, předsedou představenstva a Ing. Jiřím Hájkem, MBA, místopředsedou představenstva

Osoba oprávněná k jednání ve věcech technických:	Ing. Jiří Hájek, MBA – ředitel úseku vývoje a inovací email: jiri.hajek@unicre.cz tel: 736 506 156
---	---

Osoby pro realizaci:	Ing. Ladislav Kudrlička, výzkumný pracovník, e-mail: ladislav.kudrlicka@unicre.cz , tel: 736 506 280
----------------------	--

na straně jedné
(dále jen „Objednatel“)

a

Obchodní firma/název	AIRS, s.r.o.
Identifikační číslo/rodné číslo:	25457985
Sídlo/adresa:	Hutnická 2918, 434 01 Most
IČO:	25457985
DIČ:	CZ25457985
Bankovní spojení:	Česká spořitelna
Číslo účtu:	4652859329/0800
Zápis v obchodním rejstříku:	C 19115 vedená u Krajského soudu v Ústí nad Labem
Zastoupená:	Pavle Švarcem

na straně druhé
(dále jen „**Dodavatel**“)

uzavírají na základě pravé a svobodné vůle tuto
Smlouvu o realizaci dodávky
(dále jen „**Smlouva**“)

PREAMBULE

Tato Smlouva je uzavřena na plnění veřejné zakázky malého rozsahu s názvem „*Přečerpávací stanice pro použitý kuchyňský olej UCO*“ (dále též „**Veřejná zakázka**“).

Plnění dle této smlouvy je spolufinancováno ze zdrojů Ministerstva průmyslu a obchodu ČR, a to konkrétně z Institucionální podpory a částečně z vlastních zdrojů.

I. Předmět a účel Smlouvy

1. Dodavatel se tímto zavazuje Objednateli dodat a předat Mobilní přečerpávací stanici se všemi součástmi a příslušenstvím, to vše dle bližší specifikace vymezené v příloze č.1 této Smlouvy (dále jen „**Předmět dodávky**“), a umožnit mu nabýt vlastnické právo k Předmětu dodávky.
2. Kupující se zavazuje, že Předmět dodávky se všemi součástmi a příslušenstvím, právy a povinnostmi, převezme a zaplatí Dodavateli kupní cenu ve výši sjednané dle této Smlouvy.
3. Dodavatel se dále zavazuje provádět na základě výslovných výzev Objednatele činnosti mimozáručního servisu Předmětu dodávky, které mohou spočívat zejména v úpravách Předmětu dodávky a v odstranění poruch Předmětu dodávky, na něž se nevztahuje záruka (dále jen „**Mimozáruční servis**“). Za poskytnutí Mimozáručního servisu se Objednatel zavazuje uhradit Dodavateli odměnu sjednanou níže v této Smlouvě.
4. vypuštěno
5. Účelem této Smlouvy je úprava práv a povinností smluvních stran v souvislosti s dodávkou Předmětu dodávky a poskytováním souvisejících níže specifikovaných služeb nezbytných pro realizaci projektu „Rozvoj centra UniCRE“ (viz Preambule této Smlouvy).

II. Podmínky dodání Předmětu dodávky

1. Předmět dodávky bude Objednatelem využíván především pro přečerpávání UCO z flexitanku nebo obdobné nádoby do jiné nádoby.
2. Součástí dodání Předmětu dodávky je rovněž doprava přístroje na místo plnění, jeho instalace včetně všech souvisejících činností (balení, doprava, likvidace odpadů)

- apod.), zprovoznění a předvedení. Součástí dodání Předmětu dodávky je rovněž poskytování telefonických konzultací Dodavatelem Objednateli v pracovní době.
3. Dodavatel je zároveň povinen provést zaškolení obsluhy Předmětu dodávky, kterou se rozumí min. 3 pracovníci Objednatele, a to:
 - a. zaškolení v českém jazyce bezprostředně po instalaci; zaškolení musí být vedeno v rozsahu nezbytných vědomostí pro řádné užívání a obsluhování Předmětu dodávky; a
 - b. zaškolení v českém jazyce v rozsahu nejméně jednoho pracovního dne, a to nejpozději do 30ti dnů od instalace. Termín zaškolení musí být odsouhlasen Objednatelem. Věcná náplň zaškolení musí být v rozsahu dle požadavku objednatel, předmětem zaškolení bude doplnění informací týkajících se funkce přístroje a odpovědi Dodavatele na dotazy pracovníků Objednatele.
 4. Součástí dodání Předmětu dodávky je rovněž dodání následující dokumentace a služby:
 - a. Podrobný návod k obsluze Předmětu dodávky, návod na údržbu;
 - b. Záruční listy, případně potřebné certifikáty, Prohlášení o shodě a další podklady potřebné pro kontrolní orgány Předmětu dodávky;
 - c. Příslušné certifikáty opravňující k používání Předmětu dodávky v ČR, tj. obvyklé atesty vydané příslušnou státní zkušebnou v některé ze zemí EU;Veškeré dokumenty, které Dodavatel předá Objednateli, musí být vyhotoveny v českém jazyce, popř. v úředním překladu do českého jazyka.
 5. Objednatel se zavazuje poskytnout Dodavateli veškerou nezbytnou součinnost pro splnění jeho povinností dle této Smlouvy. Dodavateli bude umožněno provést prohlídku místa dodání Předmětu dodávky, pokud o to Objednatele požádá. Dodavatel nejpozději 15 dnů před termínem dodání Předmětu dodávky písemně sdělí Objednateli, zda a případně jaká součinnost bude od něho vyžadována.
 6. Objednatel je oprávněn sdělovat Dodavateli své výhrady nebo bližší pokyny pro dodávku Předmětu dodávky. Dodavatel se zavazuje k nim přihlížet a respektovat je.
 7. Dodavatel prohlašuje, že je plně seznámen i s ostatními podmínkami plnění svých povinností podle této Smlouvy, které z ní vyplývají, ale které nejsou v této Smlouvě uvedeny výslovně.
 8. Dodavatel je povinen při plnění Smlouvy postupovat s odbornou péčí. Dodavatel je povinen dodržovat závazné právní předpisy, směrnice a jiné předpisy.

III. Prohlášení ohledně Předmětu Dodávky

1. Dodavatel prohlašuje a odpovídá Objednateli za to, že ke dni předání Předmětu dodávky:
 - a. Objednatel je výlučným vlastníkem Předmětu dodávky;

- b. Předmět dodávky splňuje veškeré požadavky stanovené příslušnými právními předpisy a zadávací dokumentací na Veřejnou zakázku, zejména pak splňuje technické parametry stanovené v příloze č. 2 zadávací dokumentace Veřejné zakázky a v příloze č. 1 této Smlouvy;
 - c. Předmět dodávky je nový, nepoužitý, nepoškozený, plně funkční, v nejvyšší jakosti a spolu se všemi právy nutnými k jeho řádnému a nerušenému nakládání a užívání Objednatelem, včetně všech práv duševního vlastnictví;
 - d. na Předmětu dodávky nevážnou žádná zatížení, zástavní práva, omezení převodu, předkupní práva, nebo jiná omezení ve prospěch třetích osob, nájmy, podnájmy, užívací nebo jiná práva třetích osob bez ohledu na to, zda jde o práva zapísaná do veřejných rejstříků či nikoliv;
 - e. Dodavatel má oprávnění uzavřít a splnit tuto Smlouvu, která je pro něj plně a bezpodmínečně závazná, a podpisem ani splněním této Smlouvy neporuší žádnou jinou smlouvu, kterou Dodavatel uzavřel, ani obecně závazné právní předpisy;
2. Dodavatel prohlašuje, že ke dni uzavření Smlouvy:
- a. není účastníkem žádného soudního, rozhodčího nebo správního řízení, které by mohlo ovlivnit jeho schopnost řádného plnění závazků vyplývajících z této Smlouvy, zejména není na majetek Dodavatele prohlášen konkurz, vyrovnání či zahájeno insolvenční řízení a není vedena exekuce a ani si není vědom nebezpečí, že by takové soudní, rozhodčí nebo správní řízení mohlo být zahájeno;
 - b. není v úpadku ani v hrozícím úpadku;
 - c. nemá žádné dluhy nebo nedoplatky, v jejichž důsledku by mohlo dojít ke zřízení soudcovského zástavního práva, exekutorského zástavního práva nebo zástavního práva dle § 170 zákona č. 280/2009 Sb., daňového řádu, nebo k exekuci, jíž by mohl podléhat i Předmět dodávky;
3. Nepravdivost nebo neúplnost kteréhokoli z prohlášení Dodavatele uvedených v článku III.1. a/nebo III.2. této Smlouvy se považuje za podstatné porušení povinností Dodavatele podle této Smlouvy opravňující Objednatele k odstoupení od této Smlouvy, a to písemným oznámením o odstoupení. Objednatel prohlašuje, že částečné plnění pro něj nemá význam. Právo Objednatele na náhradu škody tímto není dotčeno.

IV. Podmínky poskytnutí Mimozáručního servisu

1. Objednatel není povinen učinit výzvu k plnění jakékoli činnosti spadající do Mimozáručního servisu a Dodavatel není oprávněn bez učinění takové výzvy jakoukoli tuto činnost provést.
2. Výzva k poskytnutí činností spadajících do Mimozáručního servisu bude Objednatelem zasílána Dodavateli na emailovou adresu info@airs.cz

3. Objednatel ve výzvě specifikuje popis činností spadajících do Mimozáručního servisu, které u Dodavatele poptává, a přiměřenou dobu pro jejich poskytnutí.
4. Objednatel bude poskytovat Mimozáruční servis za podmínek stanovených ve Smlouvě po dobu pěti (5) let od provedení instalace Předmětu dodávky.

V. Termín a místo plnění

1. Dodavatel se zavazuje dodat Objednateli Předmět dodávky se všemi součástmi a příslušenstvím, včetně jeho instalace, zprovoznění, jakož i předvedení funkčnosti, předání veškeré dokumentace, a dále včetně zaškolení obsluhy v rozsahu zaškolení bezprostředně po instalaci (článek II.3.a) Smlouvy), **do 90 kalendářních dnů ode dne uzavření Smlouvy**.
2. Dodavatel se zavazuje provést zaškolení obsluhy dle článku II.3.b) Smlouvy nejpozději do 30ti dnů od instalace Předmětu dodávky. Dodavatel je povinen navrhnout Objednateli k výběru konkrétního dne provedení tohoto zaškolení 5 různých pracovních dní v rozmezí alespoň dvou týdnů.
3. Činnost Mimozáručního servisu bude poskytována na základě výslovné výzvy Objednatele. Dodavatel se zavazuje, že servisní technik se dostaví na místo provádění servisního zásahu nejpozději do 120 hodin od doručení e-mailové výzvy Objednatele (dále jen „**reakční doba**“). V případě, že bude výzva Objednatele zaslána e-mailem odeslaným v pracovní den v rozmezí od 9:00 - 18:00 hodin, považuje se za okamžik doručení výzvy okamžik jejího odeslání. V ostatních případech se má za to, že byla doručena v 9:00 hodin následující pracovní den po jejím odeslání. Nepřípadne-li konec reakční doby na pracovní den v rozmezí od 9:00 - 18:00 hodin, má se za to, že připadá na v 9:00 hodin následující pracovní den. Lhůty pro odstranění závad se řídí analogicky ustanovením čl. IX dost. 9 a 10 této Smlouvy.
4. Místem plnění předmětu Smlouvy, tj. místem dodání a instalace Předmětu dodávky, jakož i místem provádění servisního zásahu, je provozovna Unipetrol výzkumně vzdělávací centrum, a.s. na adrese Areál Chempark, Záluží 1, 436 70 Litvínov.
5. Dodavatel je povinen si za účelem plnění Smlouvy na vlastní náklady zajistit vstup do areálu Chempark Záluží, tj. sjednat si odpovídající oprávnění u správce tohoto areálu. Po celou dobu plnění Smlouvy je přítom dodavatel povinen dodržovat závazné podmínky pro vstup, vjezd a pohyb po areálu Chempark Záluží, které souhrnně tvoří přílohu č. 3 Smlouvy, popř. které stanoví správce areálu Chempark Záluží.

VI. Předání a převzetí Předmětu dodávky a přechod vlastnického práva

1. Dodavatel je povinen Objednateli předat Předmět dodávky řádně a včas, a to v souladu s pokyny Objednatele a touto Smlouvou, v kvalitě odpovídající specifikaci předmětu Dodávky dle této Smlouvy, veškerým jejím přílohám a účelu, pro který je dodávka poskytována.

2. Konkrétní den předání Předmětu dodávky stanovuje Dodavatel s tím, že vyzve Objednatele písemně, telefonicky, faxem či elektronickou poštou nejméně 15 dnů přede dnem předání Předmětu dodávky k tomuto předání. Nedohodnou-li se smluvní strany jinak, bude dnem předání Předmětu dodávky den pracovní.
3. Dodavatel je povinen předat Předmět dodávky Objednateli spolu se vším příslušenstvím, všemi doklady a dokumenty vztahujícími se k Předmětu dodávky.
4. Součástí průběhu předání a převzetí Předmětu dodávky je provedení instalace a zprovoznění Předmětu dodávky včetně prokázání výkonnostních parametrů Předmětu dodávky dle Smlouvy, a dále provedení zaškolení obsluhy v rozsahu zaškolení bezprostředně po instalaci (článek II.3.a) Smlouvy). Do okamžiku předání a převzetí Předmětu dodávky tedy musí Dodavatel splnit všechny své povinnosti stanovené mu Smlouvou v souvislosti s dodáním Předmětu dodávky, vyjma zaškolení obsluhy v rozsahu zaškolení dle článku II.3.b) Smlouvy.
5. O předání a převzetí Předmětu dodávky bude smluvními stranami pořízen písemný předávací protokol, který bude obsahovat mimo jiné výslovné potvrzení Objednatele, že Předmět dodávky přebírá.
6. Okamžikem převzetí Dodávky přechází na Objednatele vlastnické právo k Předmětu dodávky, jakož i jakýmkoliv hmotným i nehmotným výstupům přímo s Předmětem dodávky souvisejícím.
7. V případě, že Předmět dodávky nebo související služby (instalace, zaškolení) budou vykazovat vady, je Objednatel oprávněn převzetí Předmětu dodávky odmítnout.
8. Nebezpečí škody na Předmětu koupě přechází na Kupujícího dnem převzetí Předmětu dodávky Kupujícím bez vad.
9. O řádném provedení zaškolení obsluhy v rozsahu zaškolení dle článku II.3.b) Smlouvy bude smluvními stranami taktéž sepsán protokol, ve kterém Objednatel výslovně potvrdí, že služba byla realizována ve smluveném rozsahu, kvalitě a termínu.
10. O řádném poskytnutí služby Mimozáručního servisu na základě jednotlivých výzev bude smluvními stranami vždy sepsán samostatný protokol, ve kterém Objednatel výslovně potvrdí, že služba byla realizována ve stanovené kvalitě a termínu. Zároveň v něm smluvní strany potvrdí počet hodin skutečně strávených činností Mimozáručního servisu v místě servisního zásahu, a případně také výši nákladů na pořízení náhradních či doplňkových dílů, které byly Objednateli dodány při vyřízení servisního zásahu.

VII. Smluvní cena plnění

1. Celková cena Předmětu dodávky činí **392 000,00** Kč bez DPH, tj. 474 000,00 Kč vč. DPH.
2. Celková cena Předmětu dodávky bez DPH je závazná po celou dobu plnění Smlouvy a pro všechna plnění do dodávky Předmětu dodávky v souladu se Smlouvou zahrnutá. Nabídková cena Předmětu dodávky bez DPH pokrývá všechny smluvní závazky a

všechny záležitosti a věci nezbytné k řádnému splnění příslušných povinností podle Smlouvy (včetně poskytnutí souvisejících služeb, např. školení). Cenu Předmětu dodávky s DPH lze navýšit pouze v souvislosti se změnou právních předpisů týkajících se výše DPH, a to nejvýše o částku odpovídající této legislativní změně.

3. Cena za 1 hodinu poskytnutí služeb Mimozáručního servisu činí **1500,00** Kč/hod bez DPH, resp. 1815,00 Kč/hod s DPH.
4. Cena za 1 hodinu poskytnutí služeb Mimozáručního servisu zahrnuje veškeré náklady, které v souvislosti se zásahem Dodavateli vzniknou (včetně nákladů na dopravu na místo servisního zásahu, práci osob v jakékoli pozici). Dodavatel je oprávněn účtovat odměnu za servisní zásah až od okamžiku, kdy se servisní technik dostaví na místo provádění servisního zásahu. Cena za 1 hodinu poskytnutí služeb Mimozáručního servisu bez DPH pokrývá všechny smluvní závazky a všechny záležitosti a věci nezbytné k řádnému poskytnutí služeb Mimozáručního servisu podle Smlouvy. Cena za 1 hodinu poskytnutí služeb Mimozáručního servisu s DPH lze navýšit pouze v souvislosti se změnou právních předpisů týkajících se výše DPH, a to nejvýše o částku odpovídající této legislativní změně.
5. Cena za 1 hodinu poskytnutí služeb Mimozáručního servisu však nezahrnuje náklady na pořízení případných náhradních či doplňkových dílů nezbytných pro vyřízení servisního zásahu. Výše těchto nákladů musí být Objednatelem vždy předem písemně odsouhlasena.

VIII. Platební podmínky

1. Objednatel nebude Dodavateli poskytovat žádné zálohové platby.
2. Dodavateli vznikne nárok na zaplacení celkové ceny Předmětu dodávky dle čl. VII. odst. 1 této Smlouvy v okamžiku, kdy je Předmět dodávky Objednateli bez vad předán a zároveň bylo provedeno zaškolení obsluhy v rozsahu zaškolení dle článku II.3.b) Smlouvy).
3. Dodavateli vznikne nárok na zaplacení ceny za poskytnutí služeb Mimozáručního servisu dle konkrétní výzvy v okamžiku, kdy jsou příslušné služby Objednateli řádně poskytnuty.
4. Celková cena Předmětu dodávky je splatná na základě faktury vystavené Dodavatelem po okamžiku vzniku nároku na zaplacení celkové ceny Předmětu dodávky. Cena za poskytnutí služeb Mimozáručního servisu dle konkrétní výzvy je splatná na základě faktury vystavené Dodavatelem po okamžiku vzniku nároku na zaplacení ceny za poskytnutí služeb Mimozáručního servisu dle konkrétní výzvy.
5. Faktura musí obsahovat všechny náležitosti daňového dokladu ve smyslu příslušných právních předpisů České republiky, musí být vystavena v korunách českých (Kč) a musí být splatná v době třiceti (30) dní. Dále musí obsahovat:
 - evidenční číslo Smlouvy;
 - označení peněžního ústavu a číslo účtu, na který se má platit;
 - název Veřejné zakázky.

6. Přílohou faktury musí být kopie předávacího protokolu, ve kterém Objednatel potvrdil, že přebírá Předmět dodávky bez vad, jakož i kopie předávacího protokolu dle článku VI.10 této Smlouvy. V případě služeb Mimozáručního servisu musí být přílohou faktury kopie předávacího protokolu dle článku VI.11 této Smlouvy.
7. Nebude-li faktura obsahovat výše uvedené náležitosti, je Objednatel oprávněn vrátit ji Dodavateli k přepracování či doplnění. V takovém případě se přerušuje doba splatnosti a nová lhůta splatnosti dle této Smlouvy začne běžet dnem doručení opravené faktury Objednateli.

IX. Odpovědnost za vady

1. Dodavatel se zavazuje k tomu, že dodávka bude mít I. jakost, tj. celkový souhrn vlastností Předmětu dodávky bude dávat schopnost uspokojit stanovené potřeby, tj. využitelnost, bezpečnost provozu, bezporuchovost, udržitelnost, hospodárnost, zajištění ochrany životního prostředí, atd. Tyto vlastnosti budou odpovídat platné právní úpravě v ČR, českým technickým normám přebírajícím Evropské normy. Dodavatel ujišťuje Objednatele, že Předmět dodávky je bez jakýchkoli vad.
2. Smluvní strany se dohodly, že Dodavatel poskytuje záruku za jakost Předmětu dodávky, tj. Dodavatel přejímá závazek a zavazuje se, že po smlouvenou záruční dobu bude Předmět dodávky způsobilý k užívání dle svého účelu, a že si zachová smlouvené vlastnosti a jakost v souladu se Smlouvou a jejími přílohami. Dále Dodavatel zaručuje, že dodávka bude mít vlastnosti stanovené v technických normách (ČSN) a předpisech, které se na provedení Předmětu dodávky vztahují.
3. Předmět dodávky má vady, tj. odchylky v kvalitě, jakosti, obsahu, rozsahu nebo parametrech, oproti podmínkám stanoveným touto Smlouvou, technickými normami a obecně závaznými předpisy, jestliže provedení dodaného Předmětu dodávky neodpovídá požadavkům uvedeným ve Smlouvě nebo jiné dokumentaci, vztahující se k jejímu provedení. Dodavatel odpovídá za vady, jež má Předmět dodávky v době předání, i za vady, které se vyskytnou v záruční době. V záruční době Dodavatel neodpovídá za vady, které vznikly nedodržováním nebo porušením předaných předpisů o provozu a údržbě ze strany Objednatele.
4. Smluvní strany sjednávají, že Předmět koupě je vadný také v případě, kdy se ukáže nepravdivost nebo neúplnost prohlášení Dodavatele dle čl. III. této Smlouvy
5. Dodavatel poskytuje na Předmět dodávky záruku v trvání 24 měsíců, a to včetně všech souvisejících činností. Všechny tyto činnosti jsou po dobu plynutí záruční doby poskytovány prodávajícím bezplatně (dále jen „záruční činnost“). Poskytováním záručních činností Dodavatelem není dotčeno právo Objednatele na poskytnutí činností Mimozáručního servisu dle článku IV. této Smlouvy. Záruční doba počíná běžet dnem okamžikem předání a převzetí Předmětu dodávky bez vad.
6. Záruční doba se prodlužuje o dobu, po kterou nemůže Objednatel Dodávku pro vady řádně užívat. V případě opravy přístroje v záruční době se tedy záruční doba prodlužuje i o dobu trvání opravy, tj. o dobu od ohlášení závady do jejího odstranění. Bude-li záruční oprava trvat déle než 3 měsíce, nebo celková doba oprav Předmětu dodávky v

- jednom roce bude delší než 3 měsíce, může Objednatel požadovat po Dodavateli dodání nového zařízení, jeho části nebo vadného celku.
7. Oznámení vady bude Objednatelem uplatněno faxem, emailem, prostřednictvím datové schránky nebo poštou. Oznámení o vadě musí mj. obsahovat stručný popis vzniklé vady, místo a způsob, jakým k závadě došlo a jak se projevuje.
 8. Vyskytne-li se v průběhu záruční doby na Předmětu dodávky vada, která brání užívání k běžnému účelu, je Dodavatel povinen zahájit práce na odstranění takové vady nejpozději do 120ti hodin po písemném oznámení Objednatele dle článku IX.8 Smlouvy. Nedohodnou-li se smluvní strany jinak, je Dodavatel povinen vadu bránící užívání k běžnému účelu Dodávky odstranit nejpozději do 15 pracovních dnů ode dne doručení oznámení o vadě.
 9. Vyskytne-li se v průběhu záruční doby na Předmětu dodávky vada nebránící jejímu užívání k běžnému účelu, je Dodavatel povinen zahájit práce na odstranění takové vady do 5 pracovních dnů ode dne doručení písemného oznámení Objednatele dle článku IX.8 Smlouvy. Vadu Dodávky nebránící jejímu užívání k běžnému účelu je Dodavatel povinen, nedohodnou-li se strany jinak, odstranit nejpozději do 20 pracovních dnů ode dne doručení oznámení o vadě.
 10. Smluvní strany se dohodly, že Objednatel v případě zjištění vady musí tuto vadu Dodavateli oznámit do šedesáti (60) dnů ode dne jejího zjištění. Smluvní strany se dohodly, že veškeré následky, které zákon č. 89/2012 Sb., občanský zákoník, spojuje s nevhodným oznámením vad, mohou nastat až po uplynutí sjednané lhůty pro oznámení vad.
 11. Objednatel umožní Dodavateli přístup pro odstranění vady, vč. napojení na média. V případě vzniku škody při odstraňování záruční vady je Dodavatel povinen ji nahradit Objednateli v plné výši, a to do tří dnů od jejího uplatnění Objednatelem.
 12. Provedenou opravu vady Dodavatel Objednateli protokolárně předá. Na provedenou opravu, v rámci smluvní záruční doby, poskytuje Dodavatel záruku v trvání 24 měsíců od jejího odstranění a data předání. To platí i pro náhradní díly, které byly při opravě vyměněny, a to i v rámci Mimozáručního servisu.
 13. V případě, že Dodavatel odstraní vadu stanoveným způsobem ani do 15 pracovních dnů ode dne volby nároku Objednatelem, je Objednatel oprávněn objednat odstranění vady u jiného dodavatele. Dodavatel je následně povinen uhradit prokazatelné náklady na odstranění vady, a to do 14 dnů od předložení jejich vyúčtování Objednatelem. Záruka za jakost ani nároky z vad tím nejsou dotčeny.
 14. Pro vyloučení pochybností se ujednává, že výše uvedené nijak nevylučuje právo Objednatele na volbu jiného práva z vad plnění, než je odstranění vady opravou věci. Objednatel může zvolit nárok z vadného plnění ve lhůtě třiceti (30) dní ode dne oznámení vady, a dále může měnit nároky z vadného plnění dle svého uvážení až do okamžiku provedení zvoleného nároku ze strany Dodavatele.
 15. V případě, že Objednatel zvolí jako svůj nárok z vadného plnění odstranění vady, má oprávnění odmítnout Prodávajícím navržený způsob odstranění vady, pokud jej nepokládá za dostatečný, a určit jiný vhodný způsob odstranění vady. V takovém případě nemá Prodávající nárok na úhradu jakýchkoli dodatečných nákladů.

16. Dodavatel se zavazuje a garantuje Objednateli, že po dobu nejméně osmi (á) let od uzavření Smlouvy bude možné na trhu k Předmětu dodávky pořídit veškeré originální náhradní díly a spotřební materiál.
17. Nebude-li Dodavatel sám zajišťovat dodávku náhradních dílů a spotřebního materiálu k Předmětu dodávky, je povinen bezodkladně na žádost Objednatele poskytnout písemný seznam osob, které takové plnění poskytují, a to společně s obvyklými kontaktními údaji.

X. Pojištění

1. Dodavatel je povinen mít sjednané pojištění odpovědnosti na krytí škody na majetku v souvislosti s prováděním dodávky Předmětu dodávky, a to alespoň do řádného předání a převzetí Předmětu dodávky Objednatelem, s pojistným plněním ve výši nejméně 1.000.000,- Kč a s podílem spoluúčasti Dodavatele maximálně ve výši 10 % z hodnoty pojistné události. Nesplnění této povinnosti se považuje za závažné porušení Smlouvy.
2. Dodavatel je na žádost Objednatele povinen předložit doklad o existenci pojištění, případně příslušnou pojistnou smlouvu, ve lhůtě stanovené Objednatelem.

XI. Smluvní pokuty

1. V případě, že Dodavatel nepředá Objednateli Předmět dodávky včas, zavazuje se zaplatit Objednateli smluvní pokutu ve výši 0,2 % z ceny Předmětu dodávky za každý započatý den prodlení s předáním Předmětu dodávky.
2. V případě prodlení Dodavatele s odstraněním vad uplatněných Objednatelem v záruční době v dohodnutém termínu má Objednatel právo na smluvní pokutu ve výši 1.000,- Kč za každou vadu a za každý den příslušného prodlení.
3. V případě prodlení Dodavatele s dostavením se na místo provádění servisního zásahu za účelem poskytnutí služby Mimozáručního servisu má Objednatel právo na smluvní pokutu ve výši 500,- Kč za každou započatou hodinu prodlení.
4. V případě, že za porušení předpisů Dodavatelem bude Objednateli uložena pokuta vnějšími správními nebo kontrolními orgány, je Dodavatel povinen tuto pokutu Objednateli uhradit. Takový případ se též považuje za podstatné porušení Smlouvy.
5. Uplatněním nároku, nebo zaplacením smluvní pokuty, není dotčeno právo Objednatele na náhradu prokázané škody, kterou Dodavatel způsobil Objednateli nesplněním svých povinností, ke kterým se Dodavatel zavázal v této Smlouvě, nebo ke kterým je povinen ze zákona, v plné výši. Náhradu škody je Dodavatel povinen uhradit způsobem a ve lhůtě, která mu bude sdělena Objednatelem v písemném oznámení.
6. Smluvní pokuty a náhrady škod budou účtovány samostatnými platebními doklady. Dodavatel je povinen uhradit smluvní pokutu nebo nahradit vzniklou škodu do 30-ti dnů po obdržení platebního dokladu vystaveného Objednatelem.

XII. Mlčenlivost

1. Dodavatel i Objednatel jsou povinni zachovávat mlčenlivost o všech skutečnostech tvořících obchodní tajemství druhé smluvní strany, jakož i o jiných údajích týkajících se druhé smluvní strany, o kterých získali povědomí v souvislosti s plněním této Smlouvy, a dále také o jiných údajích, které druhá smluvní strana označí jako důvěrné. Dodavatel ani Objednatel nesmí tyto údaje, bez souhlasu druhé smluvní strany, sdělit či zpřístupnit jiným osobám, nebo je využít pro sebe, nebo pro jiné osoby (včetně rodinných příslušníků a osob blízkých). To neplatí o údajích obecně známých.
2. Povinnost mlčenlivosti se týká skutečností, které nejsou v příslušných obchodních kruzích běžně dostupné, především:
 - skutečností obchodní povahy, zejména informací o vnitřních a hospodářských poměrech a smluvních partnerech druhé smluvní strany, informace o službách poskytovaných nebo využívaných druhou smluvní stranou, informace o obchodní činnosti a obchodních metodách druhé smluvní strany,
 - skutečností výrobní povahy,
 - skutečností technické povahy.
3. Jestliže, v rozporu s podmínkami této Smlouvy, dojde k porušení povinnosti k zachování obchodního tajemství a mlčenlivosti, jde o podstatné porušení této Smlouvy a smluvní strana, která tuto povinnost porušila, uhradí ve prospěch druhé smluvní strany smluvní pokutu ve výši 50.000,- Kč za každé jednotlivé porušení povinnosti. Zaplacením smluvní pokuty není nijak dotčeno ani omezeno právo druhé smluvní strany na náhradu škody vzniklou v souvislosti s uvedeným porušením povinností.
4. Výše uvedeným není dotčeno právo Objednatele uveřejnit Smlouvu v celém rozsahu včetně všech příloh na jeho profilu zadavatele.

XIII. Trvání smlouvy

1. Tato Smlouva nabývá platnosti a účinnosti dnem podpisu smluvními stranami.
2. Od této Smlouvy lze odstoupit ze zákonných důvodů a dále z důvodů stanovených touto Smlouvou.
3. Objednatel má mj. právo odstoupit od Smlouvy v případě, že výdaje, které by mu na základě Smlouvy měly vzniknout, budou řídicím orgánem, případně jiným kontrolním subjektem, označeny za nezpůsobilé, např. při zjištění následujících skutečností:
 - na zpracování nabídky Dodavatele v řízení se podílel zaměstnanec Objednatele či člen realizačního týmu projektu či osoba, která se na základě smluvního vztahu podílela na přípravě nebo zadání předmětného řízení;
 - nabídka Dodavatele v řízení byla zpracována ve sdružení Dodavatele a osoby, která je zaměstnancem Objednatele či členem realizačního týmu projektu či osobou, která se na základě smluvního vztahu podílela na přípravě nebo zadání předmětného řízení;

- subdodavatelem pro plnění této Smlouvy je zaměstnanec Objednatele, členem realizačního týmu projektu či osoba, která se na základě smluvního vztahu podílela na přípravě nebo zadání předmětného řízení.
- 4. Prodlení Dodavatele s předáním Předmětu dodávky delší 30ti dnů se považuje za podstatné porušení povinností Dodavatele podle této Smlouvy opravňující Objednatele k odstoupení od této Smlouvy, a to písemným oznámením o odstoupení.
- 5. Zánikem Objednatele, nebo Dodavatele s právním nástupcem tato Smlouva nezaniká, ale přechází na jeho právního nástupce.
- 6. V případě odstoupení od Smlouvy nezanikají nároky Objednatele z vad Předmětu dodávky, z odpovědnosti za škodu ani právo na úhradu smluvních pokut.

XIV. Vyšší moc

1. Smluvní strana není v prodlení se splněním své povinnosti, prokáže-li, že ji v plnění takové povinnosti dočasně nebo trvale zabránila okolnost vyšší moci, jako mimořádná nepředvídatelná a nepřekonatelná překážka, vzniklá nezávisle na její vůli. To neplatí pro překážku vzniklou z poměrů smluvní strany, která se této skutečnosti dovolává, ani pro překážku vzniklou až v době, kdy byla tato smluvní strana se splněním povinnosti již v prodlení.
2. Vyšší moc znamená nepředvídatelné výjimečné situace, stávky, výluky nebo jiná narušení průmyslu, činy veřejného nepřítel, války, ať již vyhlášené nebo nikoli, blokády, vzpoury, demonstrace, epidemie, sesuvy půdy, zemětřesení, bouře, úder blesku, záplavy, živelné pohromy, občanské nepokoje, exploze a jakékoli jiné nepředvídatelné události, které smluvní strany nemohou ovlivnit a které jsou i přes veškerou péči nepřekonatelné.
3. Smluvní strana, jejíž práva a povinnosti ze Smlouvy jsou ovlivněna vyšší mocí, musí přijmout veškerá možná opatření potřebná k tomu, aby s minimálním zpožděním odstranila svoji neschopnost plnit povinnosti vyplývající ze Smlouvy.
4. Způsobila-li smluvní strana škodu porušením povinností ze Smlouvy, zproští se povinnosti škodu nahradit, prokáže-li, že jí ve splnění zabránila dočasně nebo trvale vyšší moc, jako mimořádná nepředvídatelná a nepřekonatelná překážka, vzniklá nezávisle na její vůli. To neplatí pro překážku vzniklou z poměrů smluvní strany, která se této skutečnosti dovolává, ani pro překážku vzniklou až v době, kdy byla tato smluvní strana se splněním povinností již v prodlení.
5. Pokud se kterákoli ze smluvních stran domnívá, že nastaly okolnosti vyšší moci, které mohou ovlivnit plnění jejích povinností, je povinna informovat neprodleně druhou stranu a uvést podrobnosti o povaze, pravděpodobné době trvání a pravděpodobném účinku těchto okolností. Pokud Objednatel nevydá jiný písemný pokyn, je Dodavatel povinen pokračovat v plnění svých povinností v souladu se Smlouvou, pokud to od něj lze s přihlédnutím ke všem okolnostem dané situace spravedlivě požadovat, a musí hledat veškeré v úvahu připadající alternativní prostředky pro plnění povinností, kterým události vyšší moci nebrání. Dodavatel nesmí použít alternativní prostředky, pokud mu k tomu nedá Objednatel pokyn.

6. V případě, že překážka vyšší moci, v důsledku které není možné dodat Předmět dodávky, bude trvat po dobu delší 2 měsíců, jsou smluvní strany oprávněny dohodnout se na přípustné úpravě Smlouvy ve vztahu k předmětu, ceně a době plnění. Pokud nedojde k dohodě, mají obě strany právo od této Smlouvy odstoupit. Účinky odstoupení nastanou dnem doručení oznámení.

XV. Závěrečná ustanovení

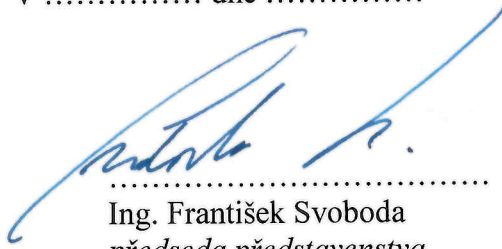
1. Dodavatel bere na vědomí, že poskytovatel podpory je v souladu s Rozhodnutím č. 11/2017 o poskytnutí „Institucionální podpory na dlouhodobý koncepční rozvoj výzkumné organizace na základě zhodnocení jí dosažených výsledků“ Ministerstvo průmyslu a obchodu ČR. Dodavatel dále bere na vědomí, že poskytovatelé podpory jsou oprávněni provádět finanční kontrolu dle § 39 zákona č. 218/2000 Sb., o rozpočtových pravidlech, ve znění pozdějších předpisů, a zákona č. 320/2001 Sb., o finanční kontrole ve veřejné správě, ve znění pozdějších předpisů. Dodavatel je povinen poskytnout veškerou součinnost při provádění kontroly ze strany poskytovatelů podpory a podřídit se veškerým pokynům poskytovatelů nebo Objednatele v souvislosti s touto kontrolou, zejména je povinen zajistit přístup na svá pracoviště, k osobám podílejícím se na realizaci Smlouvy i ke všem dokumentům, počítačovým záznamům a zařízením, které přísluší k plnění Smlouvy či s ním mají souvislost. Dodavatel je povinen uchovávat veškeré dokumenty, počítačové záznamy a jiné informace související s plněním Smlouvy po dobu stanovenou právním řádem České republiky a přímo použitelnými předpisy Evropské unie, minimálně však po dobu realizace projektu a následně ještě pět (5) let po ukončení projektu, jehož ukončení je plánováno nejpozději k 31. prosinci 2020. Dodavatel je povinen smluvně zajistit, aby povinnosti dle tohoto článku Smlouvy byl ve stejném rozsahu povinen plnit i případný subdodavatel Dodavatele.
2. Dodavatel je při dodání a instalaci Předmětu dodávky povinen dodržovat veškeré právní předpisy související s bezpečností a ochraně zdraví při práci. Dodavatel je dále povinen dodržovat veškeré právní normy, místní předpisy a pravidla vztahující se k pracovišti, dodržování bezpečnostních, hygienických a požárních předpisů, včetně prostorů místa dodání a instalace Předmětu dodávky. Dodavatel je povinen při dodání a instalaci Předmětu dodávky dodržovat předpisy týkající se bezpečnosti práce, zejména zákon č. 309/2006 Sb., o zajištění dalších podmínek bezpečnosti a ochrany zdraví při práci.
3. Dodavatel je povinen korespondenci, kterou bude Objednateli zasílat, označit číslem Smlouvy Objednatele a názvem Veřejné zakázky. Neoznačenou korespondenci má Objednatel právo vrátit Dodavateli. Případné prodlení s tím spojené jde k tíži Dodavatele.
4. Tato Smlouva může být měněna a rušena pouze písemnou formou, a to na základě dohody obou smluvních stran. Za písemnou formu se nepovažuje forma elektronická.
5. Tato Smlouva je sepsána ve čtyřech vyhotoveních s platností originálu; každá ze smluvních stran obdrží po dvou z nich.

6. Právní vztahy z této Smlouvy vzniklé se v částech jí neupravených řídí zákonem č. 89/2012 Sb., občanský zákoník, ve znění pozdějších předpisů, popřípadě dalšími dotčenými právními předpisy.
7. Nedílnou součástí Smlouvy jsou následující přílohy:
 - Příloha č. 1 - Specifikace Předmětu dodávky
 - Příloha č. 2 – Seznam subdodavatelů
 - Příloha č. 3 - Bezpečnostní pokyny v areálu Chempark Záluží

V Praze dne 2.7.2019

V *LITVÍNOV* dne *04-07-2019*
.....
Pavel Švarc
JednatelAIRS, s.r.o.
Hutnická 2918/3
434 01 Mostwww.airs.cz
IČ: 25457985
DIČ: CZ25457985

1


.....
Ing. František Svoboda
předseda představenstva
.....
Ing. Jiří Hájek, MBA
místopředseda představenstva

Specifikace Předmětu dodávky

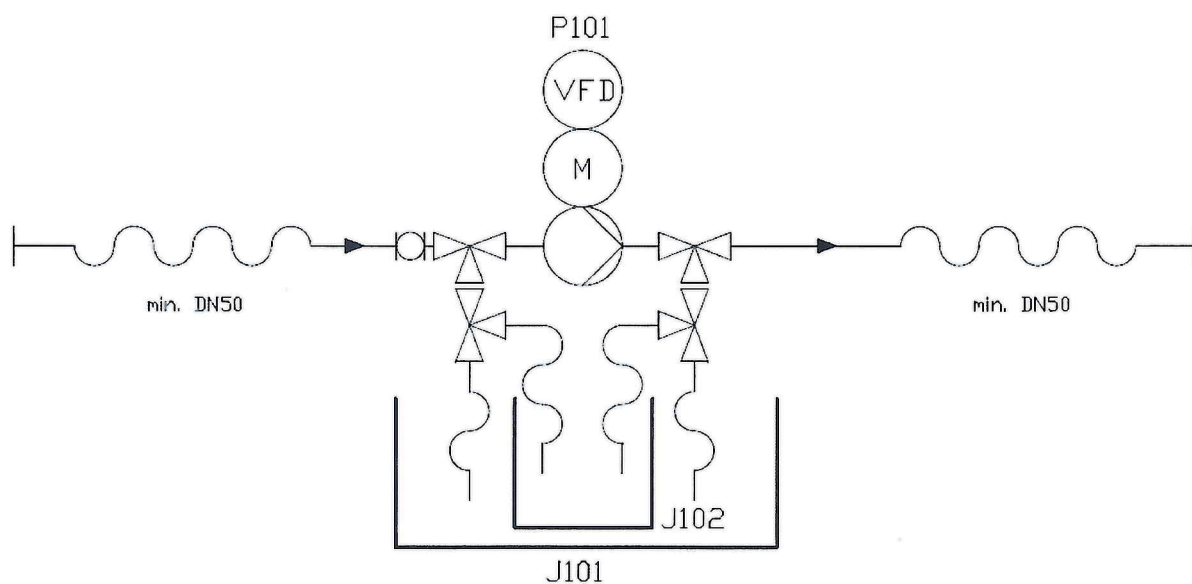
Mobilní přečerpávací stanice, která umožní přečerpát UCO z flexitanku nebo obdobné nádoby do jiné nádoby (např. železniční cisterny).

Zařízení musí umožňovat:

- Převoz pomocí vysokozdvížného vozíku nebo paletového vozíku
- Přečerpát použitý kuchyňský olej s nečistotami z jedné nádoby do druhé nádoby

1. Minimální technické požadavky na zařízení:

Požadavky - přístroj	Vyjádření účastníka (účastník uvede specifikace, které splňuje jím nabízené vybavení)
Provozní doba 8 hod. / každý druhý den	ANO
Průtok 16 – 20 m ³ /h	ANO 19 m ³ /h, při provozu v EX min. 16 m ³ /h
Teplota média 10 – 40 °C	ANO
Teplota okolí -20 – 30 °C	ANO
Výtlak min. 2 bar	ANO, při provozu v EX 1 bar
Čerpané médium: Libovolný rostlinný olej (použitý i nepoužitý), možnost shluků / cuků i pevných částic do velikosti 2 mm	ANO
Prostředí: Venkovní, ATEX II 2G (čerpadlo), BNV (rozvaděč)	ANO
Procesní připojení – sání: hadice min. 4 m, min. DN50, kamlok „C“ nerez	ANO, min 2“
Procesní připojení – výtlak: hadice min. 20 m min. DN50, kamlok „C“ nerez	ANO, min. 2“
Elektrické připojení: 400 V AC	ANO
Peristaltické nebo hadicové čerpadlo	ANO
Hadice z materiálu, který vydrží min. 10 týdnů provozu	ANO, neopren
Vybavení čerpací stanice: PTC, spínač protržení hadice	ANO
Objem záchytné jímky min. 200 l	ANO
Objem zádržné „proplachovací“ jímky min. 50 l	ANO
Délka kabelů rozvaděč- čerpací stanice min. 15 m	ANO, 15 m
Délka napájecího kabelu pro rozvaděč min. 20 m	ANO, 20 m
Rozvaděč s měničem frekvence s ovládáním ve dveřích rozvaděče	ANO



2. Součástí dodávky jsou následující položky:

Další součásti jednotky, spotřební materiál a dodávané příslušenství:

- Záchytná jímka J101
- Záchytná jímka J102
- Sestava armatur dle schématu vč. průhledítka na sání
- Sací a výtlačné hadice
- Rám pro přepravu vysokozdvizným vozíkem nebo paletovacím vozíkem
- Vybavený rozvaděč včetně všech kabelových propojů, kusová zkouška



AIRS, s.r.o.
Hutnická 2918/3
434 01 Most

www.airs.cz
IČ: 25457985
DIČ: CZ25457985

Seznam subdodavatelů

V rámci dodávek nebudou využity služby subdodavatelů.



AIRS

AIRS, s.r.o.
Hutnická 2918/3
434 01 Most



1



www.airs.cz
IČ: 26057985
DIČ: CZ25457985

Bezpečnostní pokyny pro pobyt a jízdu v areálu Chempark Záluží

Základní povinnosti a pravidla platná pro všechny osoby, které se zdržují na území areálu Chempark Záluží

- ❖ zákaz zahájení jakékoliv práce bez platného povolení
- ❖ zákaz používání zařízení sloužících k reprodukci hudby s použitím sluchátek
- ❖ zákaz kouření v celém areálu (včetně kabiny vozidel)
- ❖ zákaz jakékoliv neoprávněné manipulace se zařízením
- ❖ zákaz vstupu pod vlivem alkoholu a návykových látek
- ❖ zákaz vnášení a požívání alkoholických nápojů a návykových látek
- ❖ zákaz vnášení střelných zbraní a výbušnin
- ❖ zákaz fotografování a filmování
- ❖ zákaz vstupu osob mladších 15 let s výjimkou exkursí
- ❖ zákaz vstupu se zvířaty

Důležitá telefonní čísla:

Hasiči	Pevná linka: 150,112 z mobilu: 47 616 150 0
Lékař	Pevná linka: 155,112 z mobilu: 47 616 155 0
Policie ČR	158,112
Bezpečnostní agentura	159, 5865, 3222
Dispečink společnosti	3111, 3112
Pracoviště vstupů a vjezdů	2497, 3262
Ochrana areálu	4080
Zákaznické centrum areálu	4215, 4154
Recepce administrativní budovy	4901

Povinnosti všech osob v areálu

- ❖ prokázat se při vstupu do areálu platným dokladem opravňujícím ke vstupu nebo vjezdu;
- ❖ respektovat bezpečnostní a dopravní značení, informační a výstražné tabule, varovné signály a pokyny systému ozvučení areálu, v případě havárie i pokyny provozních zaměstnanců;
- ❖ používat pro chůzi a k jízdě pouze určené komunikace;
- ❖ ohlásit se okamžitě při vstupu do provozovny nebo při příjezdu na místo určené u odpovědného vedoucího;
- ❖ nevstupovat do provozoven nebo prostorů, kde neplníte žádnou pracovní činnost
- ❖ nevstupovat do prostoru železniční vlečky;
- ❖ nevstupovat do prostorů pod úrovní terénu;
- ❖ dodržovat zásady pořádku, čistoty a ohleduplnosti k životnímu prostředí;
- ❖ nepoužívat elektronické přístroje včetně mobilních telefonů ve vyznačených zónách s nebezpečím výbuchu;
- ❖ dbát pokynů pracovníků hasičské záchranné služby, bezpečnostní agentury a osob oprávněných ke kontrole (prokazují se průkazkou s šedým pruhem) a na jejich žádost prokázat svoji totožnost;
- ❖ každou mimořádnou událost (úraz, dopravní nehodu, průmyslovou havárii, apod.), nahlásit na dispečink společnosti;

Havarijní signály

V rámci havarijního informačního systému je areál ozvučen inteligentními elektronickými sirénami zajišťujícími informování všech osob zejména ve venkovních prostorech a havarijním okruhem závodního rozhlasu zajišťujícím informování všech osob v objektech.

- ❖ **Stav ohrožení** - kolisavý tón po dobu 15 vteřin s následným slovním tříkrát opakovaným upřesněním: UNIK HORLAVÉHO PLYNU nebo UNIK TOXICKÉHO PLYNU nebo POŽAR V AREÁLU
- ❖ **Konec ohrožení** - úder gongu s následnou slovní tříkrát opakovanou informací: KONEC OHROŽENÍ
- ❖ **Zkouška ozvučení** - nepřerušovaný tón po dobu 15 vteřin a následná slovní tříkrát opakovaná informace: ZKOUŠKA SIREN

Upozornění pro všechny osoby v areálu

Porušením těchto povinností se vystavujete nebezpečí zákazu vstupu nebo vjezdu do areálu. Kontrolu jejich dodržování je oprávněn provádět zaměstnanec bezpečnostní agentury v uniformě a osoby vybavené průkazkou s šedým pruhem.

Povinnosti / upozornění pro jízdu v areálu

Pro provoz na komunikacích platí ustanovení zákona o provozu na pozemních komunikacích v platném znění.

Dále platí upozornění

- ❖ komunikace určené pro provoz silničních vozidel jsou značeny na křižovatkách písmeny a čísla uvedenými na svislé značce;
- ❖ křižovatky neoznačené dopravními značkami s vyznačením přednosti v jízdě jsou křižovatky stejného řádu a platí na nich přednost vozidel přijíždějících zprava;
- ❖ maximální povolená rychlost pro jízdu v areálu je 40 km/h;
- ❖ maximální povolená výška vozidel nebo soupravy je 4,0 m; označení železničních přejezdů je provedeno bez odstupových značek;
- ❖ **a povinnosti**
- ❖ nahlásit dopravní nehodu na dispečink společnosti, včetně případného poškození komunikace, dopravního značení, apod., došlo-li ke zranění osob případně ke vzniku jiné škody na majetku rovněž Policii ČR;
- ❖ dodržovat zákaz stání vozidel a pracovních strojů pod potrubními mosty a v okruhu 3 metrů od hydrantů;
- ❖ dát přednost všem vozidlům jedoucím po komunikaci, na kterou vyjíždí a to při vjezdu z výroby, skladovacích prostorů nebo jiných míst ležících mimo komunikaci;
- ❖ vyžádat si souhlas odpovědného vedoucího pro vjíždění do budov a výrobních prostorů;
- ❖ respektovat případné řízení silničního provozu pracovníky hasičského záchranného sboru, bezpečnostní agentury, ochrany areálu, správy komunikací a železniční dopravy;
- ❖ zastavit vozidlo při zaznění sirény co nejdříve k pravému okraji vozovky, vypnout motor, vyslechnout zvukovou zprávu a neprodleně uposlechnout případné pokyny. V případě, že se vozidlo nachází v zóně havárie s únikem hořlavého nebo toxického plynu musí řidič nechat klíčky od vozidla na sedadle a opustit
- ❖ používat stanovené osobní ochranné pracovní prostředky vyplývající z rizik možného ohrožení života a zdraví osob pro daný prostor, při pohybu mimo kabinu vozidla
- ❖ vozidlo a ohrožený prostor kolmo na směr větru. Při ostatních havarijních situacích opustit ohrožený prostor odjezdem vozidla směrem od místa havárie;
- ❖ používat stanovené osobní ochranné pracovní prostředky vyplývající z přepravy nebezpečných věcí podléhajících dohodě ADR a vyplývajících z přílohy 1 s nebezpečivými s.r.o. Hlavní ulice 2918/3
- ❖ vybuchu (nehořlavé, antistatické pracovní vesty: dodržovat povinnost mít oblečenou reflexní vestu při jízdě 484 01 Most kolech, motokolech nebo mopedech;
- ❖ používat stanovené osobní ochranné pracovní prostředky vyplývající z rizik možného ohrožení života a zdraví osob pro daný prostor, při pohybu mimo kabinu vozidla.

