

ZADAVATEL

Obchodní firma: **Unipetrol výzkumně vzdělávací centrum, a. s.**
Se sídlem: **Revoluční 1521/84, 400 01 Ústí nad Labem**
Zastoupený: **Ing. Františkem Svobodou, předsedou představenstva a
Ing. Jiřím Hájkem, MBA, členem představenstva**
Telefon: **475 309 222**
IČ/DIČ: **62243136 / CZ62243136, plátce DPH**
Bankovní spojení: **Komerční banka Ústí nad Labem, číslo účtu: 7009 – 411/0100**

ZADÁVACÍ DOKUMENTACE
nadlimitní veřejné zakázce s názvem
„Jednotka Fischer-Tropschovy syntézy“,

kteřá je financována z veřejných zdrojů. Veřejná zakázka je nadlimitní veřejnou zakázkou ve smyslu § 25 zákona č. 134/2016 Sb., o zadávání veřejných zakázek, ve znění pozdějších předpisů (dále jen „ZZVZ“) a je zadávána v otevřeném řízení podle § 56 a násl. ZZVZ.

(dále též „**zadávací dokumentace**“)

1. Informace o druhu a předmětu veřejné zakázky

Název veřejné zakázky:	Jednotka Fischer-Tropschovy syntézy
Předpokládaná hodnota:	7.000.000,- Kč bez DPH
Druh veřejné zakázky:	veřejná zakázka na dodávky
Výsledek zadávacího řízení:	uzavření smlouvy s jedním vybraným účastníkem
Předpoklad zahájení plnění:	2. Q 2018
Režim veřejné zakázky:	nadlimitní zakázka
Kód předmětu veřejné zakázky dle klasifikace CPV:	38970000-5 Výzkumné, testovací a vědecké technické simulátory
Připuštění variant nabídky:	Ne
Rozdělení zakázky na části:	Ne

Plnění veřejné zakázky je součástí realizace projektu „Rozvoj výzkumné infrastruktury CATPRO“, který je realizován v rámci „Operačního programu Výzkum, vývoj a vzdělávání“ (OP VVV) s finanční podporou Evropské unie a zdrojů státního rozpočtu ČR - operační program je v diki Ministerstva školství, mládeže a tělovýchovy ČR.

Plnění veřejné zakázky bude částečně financováno také ze zdrojů Ministerstva průmyslu a obchodu ČR, konkrétně z Institucionální podpory, případně z vlastních zdrojů zadavatele.

Předmětem plnění veřejné zakázky je:

- dodávka **Jednotky Fischer-Tropschovy syntézy** se všemi součástmi a příslušenstvím, případně dalšími komponenty, jejich instalace a zprovoznění a zaškolení obsluhy, to vše dle minimální technické specifikace popsané v příloze č. 1 této zadávací dokumentace;
- mimozáruční servis předmětu dodávky poskytovaný pouze na výslovnou výzvu zadavatele.

Na plnění veřejné zakázky bude uzavřena smlouva dle závazného vzoru smlouvy, který je přílohou č. 2 zadávací dokumentace.

2. Kontaktní údaje zadavatele:

Hlavní kontaktní osoba: Ing. Veronika Vavroušková
e-mail: veronika.vavrouskova@unicre.cz
tel.: +420 471 122 305

Zástupce hlavní kontaktní osoby: Ing. Ladislav Kudrlička
e-mail: ladislav.kudrlicka@unicre.cz
tel.: +420 475 309 229

V případě elektronické komunikace zadavatel doporučuje komunikovat s oběma kontaktními osobami.

Poštovní adresa pro doručování veškerých zásilek účastníka zadavateli v celém zadávacím řízení:

Unipetrol výzkumně vzdělávací centrum, a. s.
Revoluční 1521/84
400 01 Ústí nad Labem
Telefon: +420 475 309 222
Fax: +420 475 212 079
E-mail: veronika.vavrouskova@unicre.cz,
ladislav.kudrlicka@unicre.cz

3. Lhůta a místo pro podání nabídek

Lhůta pro podání nabídek: **28. 5. 2018 do 10:00 hodin.**

Místo pro podání nabídek:

Unipetrol výzkumně vzdělávací centrum, a. s.
Revoluční 1521/84,
400 01 Ústí nad Labem

Pro osobní doručování platí výše uvedená adresa místa pro podání nabídek, 1. patro, kancelář 202 (sekretariát ředitele).

Nabídku je možno podávat osobně, v pracovních dnech od 08:00 do 15:00, v poslední den lhůty pro podání nabídek od 08:00 do 10:00 hodin. V případě doručení jiným způsobem musí být zadavateli nabídka doručena nejpozději v poslední den lhůty pro podání nabídek do 10:00 hodin.

Rozhodující pro doručení nabídky je vždy okamžik převzetí nabídky zadavatelem. V případě doručení nabídky poštou či jiným obdobným způsobem je rozhodující okamžik doručení nabídky zadavateli, nikoliv např. datum předání nabídky poštovní službě.

4. Požadavky na prokázání splnění kvalifikace

Účastník, který podá nabídku v rámci zadávacího řízení, je povinen prokázat splnění kvalifikace v rozsahu a způsobem vymezeným v této části zadávací dokumentace. Způsobilý bude ten účastník, který:

- prokáže splnění základní způsobilosti podle §§ 74 ZZVZ;
- prokáže splnění profesní způsobilosti podle § 77 ZZVZ;
- prokáže splnění technické kvalifikace podle § 79 ZZVZ.

4.1. Základní způsobilost podle § 74 odst. 1 písm. a) – e) ZZVZ:

Způsobilým je účastník, který dle § 74 odst. 1 ZZVZ:

- a) nebyl v zemi svého sídla v posledních 5 letech před zahájením zadávacího řízení pravomocně odsouzen pro trestný čin uvedený v příloze č. 3 ZZVZ nebo obdobný trestný čin podle právního řádu země sídla dodavatele; k zahlazeným odsouzením se nepřihlíží;
- b) nemá v České republice nebo v zemi svého sídla v evidenci daní zachycen splatný daňový nedoplatek;
- c) nemá v České republice nebo v zemi svého sídla splatný nedoplatek na pojistném nebo na penále na veřejné zdravotní pojištění;

- d) nemá v České republice nebo v zemi svého sídla splatný nedoplatek na pojistném nebo na penále na sociální zabezpečení a příspěvku na státní politiku zaměstnanosti;
- e) není v likvidaci, nebylo proti němu vydáno rozhodnutí o úpadku, nebyla proti němu nařízena nucená správa podle jiného právního předpisu, ani není v obdobné situaci podle právního řádu země sídla dodavatele.

Je-li dodavatelem právnická osoba, musí podmínku podle písm. a) splňovat tato právnická osoba a zároveň každý člen statutárního orgánu. Je-li členem statutárního orgánu dodavatele právnická osoba, musí podmínku podle písm. a) splňovat: i) tato právnická osoba; ii) každý člen statutárního orgánu této právnické osoby; a iii) osoba zastupující tuto právnickou osobu v statutárním orgánu dodavatele.

Účastní-li se zadávacího řízení pobočka závodu: i) zahraniční právnické osoby, musí podmínku podle písm. a) splňovat tato právnická osoba a vedoucí pobočky závodu; ii) české právnické osoby, musí podmínku podle písm. a) splňovat osoby uvedené v předchozím odstavci a vedoucí pobočky závodu.

Dodavatel prokazuje splnění podmínek základní způsobilosti ve vztahu k České republice předložením dokladů dle § 75 odst. 1 ZZVZ, kterými jsou:

- a) výpis z evidence Rejstříku trestů ve vztahu k § 74 odst. 1 písm. a) ZZVZ;
- b) potvrzení příslušného finančního úřadu ve vztahu k § 74 odst. 1 písm. b) ZZVZ;
- c) písemné čestné prohlášení ve vztahu ke spotřební dani ve vztahu k § 74 odst. 1 písm. b) ZZVZ;
- d) písemné čestné prohlášení ve vztahu k § 74 odst. 1 písm. c) ZZVZ;
- e) potvrzení příslušné okresní správy sociálního zabezpečení ve vztahu k § 74 odst. 1 písm. d) ZZVZ; a
- f) výpis z obchodního rejstříku, nebo předložení písemného čestného prohlášení v případě, že není v obchodním rejstříku zapsán, ve vztahu k § 74 odst. 1 písm. e) ZZVZ.

4.2. Profesní způsobilost podle § 77 ZZVZ:

Splnění profesní způsobilosti ve vztahu k České republice prokáže účastník podle § 77 odst. 1 ZZVZ předložením kopie **výpisu z obchodního rejstříku** nebo jiné obdobné evidence, pokud jiný právní předpis zápis do takové evidence vyžaduje; doklad musí prokazovat splnění požadovaného kritéria způsobilosti nejpozději v době 3 měsíců přede dnem zahájení zadávacího řízení.

4.3. Technická kvalifikace podle § 79 ZZVZ:

Technickou kvalifikaci splňuje účastník, který realizoval nejméně **jednu významnou zakázku v posledních třech letech** před zahájením tohoto řízení. Za významnou zakázku přitom Zadavatel považuje zakázku, jejímž předmětem byla dodávka

obdobného testovacího zařízení jako je poptávaná jednotka Fischer-Tropschovy syntézy, a to v hodnotě min. 1 mil. Kč bez DPH. Za obdobné testovací zařízení se přitom po účely této veřejné zakázky považuje technologické zařízení s vlastním řídicím systémem určené pro testování chemických procesů.

Účastník prokáže **splnění technické kvalifikace dle bodu 4.3.** předložením Seznamu významných dodávek (jehož vzor je součástí přílohy č. 4 této zadávací dokumentace). Jeho správnost potvrdí osoba oprávněná jednat za účastníka.

Jako rovnocenný doklad k prokázání technické kvalifikace dle bodu 4.3. je možné doložit podle § 79 odst. 5 ZZVZ zejména smlouvu s objednatel a doklad o uskutečnění plnění dodavatele.

4.4. Předložení originálů dokladů

Vybraný účastník bude před uzavřením smlouvy povinen na výzvu zadavatele předložit originály nebo úředně ověřené kopie dokladů prokazujících splnění kvalifikace podle § 86 odst. 3 ZZVZ, a to v rozsahu, v jakém již takové dokumenty nebyly obsaženy v nabídce tohoto účastníka.

4.5. Plná moc

Zmocní-li účastník zmocněnce k podpisu nabídky, podpisu návrhu smlouvy na plnění veřejné zakázky či podpisu jiné části nabídky účastníka, musí být v nabídce předložena plná moc opravňující zmocněnce k těmto úkonům, a to v originále nebo v úředně ověřené kopii.

4.6. Změny v kvalifikaci

V případě změn v kvalifikaci na straně účastníka se postupuje podle § 88 ZZVZ.

4.7. Prokázání splnění kvalifikace získané v zahraničí

V případě, že byla kvalifikace získána v zahraničí, prokazuje se doklady vydanými podle právního řádu země, ve které byla získána, a to v rozsahu požadovaném zadavatelem. Pokud se podle právního řádu platného v zemi sídla, místa podnikání nebo bydliště zahraničního dodavatele určitý doklad nevydává, je zahraniční dodavatel povinen prokázat splnění takové části kvalifikace čestným prohlášením. Není-li povinnost, jejíž splnění má být v rámci kvalifikace prokázáno, v zemi sídla, místa podnikání nebo bydliště zahraničního dodavatele stanovena, učiní o této skutečnosti čestné prohlášení.

V případě cizojazyčných dokumentů prokazujících splnění kvalifikace připojí dodavatelé k dokumentům překlad do českého jazyka. Dokumenty ve slovenském jazyce se předkládají bez překladu.

4.8. Prokazování kvalifikace prostřednictvím jiných osob

Účastník může prokázat určitou část technické kvalifikace nebo profesní způsobilosti (s výjimkou kritéria podle § 77 odst. 1 ZZVZ) prostřednictvím jiných osob. Účastník je v takovém případě povinen zadavateli předložit:

- a) doklady prokazující splnění profesní způsobilosti podle § 77 odst. 1 ZZVZ jinou osobou;
- b) doklady prokazující splnění chybějící části kvalifikace prostřednictvím jiné osoby;
- c) doklady o splnění základní způsobilosti podle § 74 ZZVZ jinou osobou; a
- d) písemný závazek jiné osoby k poskytnutí plnění určeného k plnění veřejné zakázky nebo k poskytnutí věcí nebo práv, s nimiž bude účastník oprávněn disponovat v rámci plnění veřejné zakázky, a to alespoň v rozsahu, v jakém jiná osoba prokázala kvalifikaci za účastníka.

Má se za to, že požadavek podle písm. d) je splněn, pokud obsahem písemného závazku jiné osoby je společná a nerozdílná odpovědnost této osoby za plnění veřejné zakázky společně s účastníkem.

4.9. Společná nabídka

Má-li být předmět veřejné zakázky plněn několika dodavateli společně a za tímto účelem podávají či hodlají podat společnou nabídku, je každý z dodavatelů povinen prokázat splnění základní způsobilosti dle bodu 4.1. této zadávací dokumentace a profesní způsobilosti dle bodu 4.2. této zadávací dokumentace v plném rozsahu. Zbývající kvalifikaci prokazují dodavatelé společně.

V případě, že má být předmět veřejné zakázky plněn společně několika účastníky, jsou zadavateli povinni předložit současně s doklady prokazujícími splnění kvalifikačních předpokladů písemnou smlouvu, ve které je obsažen závazek, že všichni tito účastníci budou vůči zadavateli a třetím osobám z jakýchkoliv právních vztahů vzniklých v souvislosti s veřejnou zakázkou zavázáni společně a nerozdílně, a to po celou dobu plnění veřejné zakázky i po dobu trvání jiných závazků vyplývajících z veřejné zakázky.

4.10. Ostatní požadavky na kvalifikaci

V ostatním se práva a povinnosti účastníků ve vztahu k prokázání splnění kvalifikace řídí adekvátně k příslušným ustanovením ZZVZ.

4.11. Alternativní způsoby prokazování kvalifikace

Základní a profesní způsobilost lze rovněž prokázat podle § 226 ZZVZ a násl. předložením Výpisu ze seznamu kvalifikovaných dodavatelů ne staršího než 3 měsíce.

Dodavatel je rovněž oprávněn prokázat splnění kvalifikace prostřednictvím certifikátu vydanému v rámci systému certifikovaných dodavatelů ve smyslu a za podmínek

stanovených v § 233 a násl. ZZVZ. Certifikátem lze prokázat splnění kvalifikace v rozsahu údajů v něm uvedených.

5. Stručný popis zakázky, povinnosti a úloha dodavatele (účastníka)

Předmětem plnění veřejné zakázky je:

- dodávka Jednotky Fischer-Tropschovy syntézy s příslušenstvím, veškerými součástmi i dalšími komponenty, jejich instalace, zprovoznění a zaškolení obsluhy, to vše podle minimální technické specifikace, která je popsána v příloze č. 1 této zadávací dokumentace (dále jen „**Dodávka**“);
- mimozáruční servis předmětu Dodávky poskytovaný pouze na výslovnou výzvu objednatele (dále jen „**Servisní činnost**“).

5.1. Podrobnější specifikace Dodávky

Nedílnou součástí Dodávky tvoří zejména:

- Podrobný návod k obsluze přístroje v českém jazyce.
- Příslušné certifikáty opravňující k používání přístrojů v ČR, tj. obvyklé atesty vydané příslušnou státní zkušebnou v některé ze zemí EU. Tyto doklady musí být předloženy v českém jazyce.
- Prvotní zaškolení obsluhy v českém jazyce bezprostředně po instalaci. Obsluhou se rozumí zaměstnanci zadavatele v počtu min. 12 osob.
- Následné školení obsluhy v českém jazyce v délce nejméně 5 pracovních dnů, a to nejpozději do 30ti dnů od instalace. Obsluhou se rozumí zaměstnanci zadavatele v počtu nejméně 12 osob.
- Instalace bude provedena v budově zadavatele na adrese areál Chempark, Záluží 1, Litvínov
- Záruka účastníka na předmět Dodávky bude poskytnuta v délce 24 měsíců.
- V případě opravy přístroje v záruční době se záruční doba prodlužuje o dobu trvání opravy, tj. o dobu od ohlášení závady do jejího odstranění. Bude-li záruční oprava trvat déle než 3 měsíce, nebo celková doba oprav přístroje v jednom roce bude delší než 3 měsíce, může zadavatel požadovat po dodavateli dodání nového zařízení, jeho části nebo vadného celku.
- Záruka účastníka na zajištění náhradních dílů a spotřebního materiálu bude poskytnuta po dobu 8 let od první instalace přístroje.
- Bezplatné telefonické konzultace v pracovní době.
- Povinnost účastníka zajistit mimozáručního servis za podmínek stanovených smlouvou v délce min. 5 let.

5.2. Podrobnější specifikace Servisní činnosti

Servisní činnost nezahrnutá v předmětu Dodávky dle čl. 5.1 této zadávací dokumentace bude spočívat zejména v úpravách zařízení, které je předmětem Dodávky, a v odstranění poruch tohoto zařízení, na něž se nevztahuje záruka.

Tato Servisní činnost bude poskytována ad hoc, a to pouze na základě výslovné výzvy zadavatele, a to minimálně po dobu 5 let od dodání předmětu Dodávky.

5.3. Další informace k zadávacímu řízení

Plnění veřejné zakázky dle výše uvedeného je financováno z veřejných zdrojů („Operační program Výzkum vývoj a vzdělávání“ v rámci Ministerstva školství, mládeže a tělovýchovy ČR, případně také „Institucionální podpora“, grantové projekty s podporou Ministerstva obchodu a průmyslu ČR).

V průběhu plnění veřejné zakázky se předpokládá průběžná komunikace účastníka se zadavatelem a provádění dílčích úkonů k zajištění řádné dodávky a služeb dle pokynů zadavatele.

Obchodní podmínky realizace této veřejné zakázky jsou uvedeny v závazném vzoru smlouvy, který je součástí této zadávací dokumentace jako příloha č. 2.

5.4. Zvláštní podmínky pro plnění veřejné zakázky

Zakázka bude realizována v uzavřeném areálu Chempark. Dodavatel bude povinen respektovat pravidla, která vydal Správce areálu, společnost UNIPETROL RPA s.r.o., IČ: 275 97 075, se sídlem Litvínov - Záluží 1, PSČ 436 70, pro činnost dodavatelských firem - viz Přílohy č. 6 a 7 této zadávací dokumentace (zároveň se jedná o přílohy č. 3 a 4 závazného vzoru smlouvy).

Pro dodavatele z nich vyplývá kromě jiného povinnost sjednat se Správcem areálu podmínky pro vstup a vjezd do areálu.

Účastník je povinen se před podáním nabídky s těmito pravidly detailně seznámit.

6. Prohlídka místa plnění

Zadavatel pořádá společnou prohlídku místa plnění dne **3. 5. 2018 od 10:00 hodin**. Za jednoho dodavatele je oprávněn se prohlídky zúčastnit 1 zástupce. **Svou účast je účastník prohlídky povinen nahlásit zadavateli min. 1 pracovní den předem**, a to na e-mailové adrese veronika.vavrouskova@unicre.cz a v kopii na ladislav.kudrlicka@unicre.cz. Všichni účastníci prohlídky se dostaví v den jejího konání na hlavní recepci společnosti Unipetrol RPA, s.r.o. na adrese Záluží 1, 436 70 Litvínov, a to v 9:40 hodin. **Zadavatel upozorňuje, že pro vstup do areálu Chempark musí mít účastníci prohlídky při sobě platný doklad totožnosti. V opačném případě jim nebude umožněn vstup do areálu.**

Po uzavření smlouvy dodavatel min. 30 dnů před termínem Dodávky sdělí písemně Zadavateli, jaká součinnost bude od něho vyžadována v souvislosti s Dodávkou. Za tímto účelem bude Dodavatel povinen provést obhlídku místa plnění. Termín obhlídky bude stanoven po dohodě obou stran.

7. Doba a místo plnění

Doba plnění:

- Dodávka, instalace a zprovoznění Jednotky Fischer-Tropschovy syntézy včetně veškerých součástí i dalších komponent, jejich instalace, zprovoznění, to vše podle minimální technické specifikace, která je popsána v příloze č. 1 této zadávací dokumentace, včetně prvotního zaškolení obsluhy v rozsahu zaškolení bezprostředně po instalaci, musí být splněna do 180 kalendářních dnů od uzavření smlouvy.
- Následné zaškolení obsluhy v českém jazyce v délce nejméně 5 pracovních dnů musí být provedeno nejpozději do 30 dnů od instalace.
- Servisní činnost bude poskytována na základě výslovné výzvy zadavatele, kterou je zadavatel oprávněn učinit min. po dobu 5 let od převzetí předmětu Dodávky.

Místo plnění: budova Zadavatele na adrese areál Chempark, Záluží 1, Litvínov

8. Další podmínky zadávacího řízení

8.1. Poskytování zadávací dokumentace

Zadávací dokumentace, kterou tvoří tento dokument se všemi přílohami, je veřejně přístupná na profilu zadavatele (<http://www.unicre.cz/verejne-zakazky>).

8.2. Vysvětlení zadávací dokumentace

V souladu s § 98 ZZVZ mohou dodavatelé požádat o vysvětlení zadávací dokumentace. Písemná žádost musí být zadavateli doručena nejpozději ve lhůtě stanovené v § 98 odst. 3 ZZVZ. Zadavatel uveřejní vysvětlení zadávací dokumentace na profilu zadavatele nejpozději do 3 pracovních dnů po doručení žádosti dodavatele.

Zadavatel může zadávací dokumentaci vysvětlit i bez předchozí žádosti.

8.3. Zpracování nabídkové ceny

Dodavatel zpracuje zvlášť nabídkovou cenu Dodávky a nabídkovou cenu Servisní činnosti.

8.3.1. Nabídková cena Dodávky

Dodavatel zpracuje nabídkovou cenu vyplněním jednotkových cen v Seznamu položek Dodávky, který tvoří přílohu č. 8 této zadávací dokumentace. Dodavatel je povinen na místě k tomu vyznačeném žlutým podbarvením a textem „doplní účastník“ ocenit veškeré položky Seznamu položek Dodávky, a to v českých korunách a nenulovou hodnotou. Dodavatel není, vyjma provedeného ocenění, oprávněn Seznam položek Dodávky jakkoli měnit, upravovat či doplňovat.

V souladu s řádně vyplněným (oceněným) Seznamem položek Dodávky dále dodavatel doplní celkovou nabídkovou cenu Dodávky do článku VII. odst. 1. návrhu smlouvy.

Nabídková cena Dodávky bez DPH je závazná po celou dobu plnění smlouvy a pro všechna plnění do Dodávky v souladu se smlouvou zahrnutá. Nabídková cena Dodávky bez DPH pokrývá všechny smluvní závazky a všechny záležitosti a věci nezbytné k řádnému splnění příslušných povinností podle smlouvy. Nabídkovou cenu Dodávky s DPH lze navýšit pouze v souvislosti se změnou právních předpisů týkajících se výše DPH, a to nejvýše o částku odpovídající této legislativní změně.

Zadavatel si vyhrazuje právo posoudit výši nabídkové ceny ve vztahu k předmětu veřejné zakázky v podrobnosti nabídkové ceny Dodávky a postupovat dle § 113 ZZVZ.

8.3.2. Nabídková cena Servisní činnosti

Účastník je povinen stanovit jednotnou hodinovou sazbu Servisní činnosti, a to jejím doplněním do článku VII. odst. 3. návrhu smlouvy.

Jednotná hodinová sazba bez DPH musí zahrnovat veškeré náklady, které v souvislosti se zásahem účastníka vzniknou (včetně nákladů na dopravu na místo servisního zásahu, práci osob v jakékoli pozici). Dodavatel je oprávněn účtovat odměnu za servisní zásah až od okamžiku, kdy se servisní technik dostaví na místo provádění servisního zásahu.

Jednotná hodinová sazba bez DPH pokrývá všechny smluvní závazky a všechny záležitosti a věci nezbytné k řádnému poskytnutí služeb Servisní činnosti podle smlouvy. Jednotnou hodinovou cenu s DPH lze navýšit pouze v souvislosti se změnou právních předpisů týkajících se výše DPH, a to nejvýše o částku odpovídající této legislativní změně.

Jednotná hodinová sazba nezahrnuje pouze náklady na pořízení případných náhradních či doplňkových dílů nezbytných pro vyřízení servisního zásahu.

Odměna za poskytnutí služby Servisní činnosti bude hrazena podle počtu hodin skutečně strávených Servisní činností v místě servisního zásahu a v rozsahu předem odsouhlasených nákladů na pořízení náhradních či doplňkových dílů nezbytných pro vyřízení servisního zásahu.

Zadavatel si vyhrazuje právo posoudit výši nabídkové ceny ve vztahu k předmětu veřejné zakázky v podrobnosti nabídkové ceny Servisní činnosti a postupovat dle § 113 ZZVZ.

8.4. Obchodní podmínky a vzor smlouvy

Obchodní podmínky jsou specifikovány v závazném vzoru smlouvy, který tvoří přílohu č. 2 této zadávací dokumentace.

Návrh podepsaný osobou jednající za účastníka bude součástí nabídky účastníka. Zadavatelem předepsaný návrh smlouvy je závazný. Vzorové znění smlouvy nesmí účastník měnit, doplňovat ani jinak upravovat. Účastník doplní pouze požadované údaje, které jsou ve smlouvě pro tento účel označeny. Údaje doplněné účastníkem do návrhu smlouvy musí být doplněny v souladu s nabídkou účastníka. Účastník je rovněž

oprávněněn upravit identifikaci osoby dodavatele, a to pro případ, že by podával společnou nabídku.

K doplněnému a řádně podepsanému návrhu smlouvy účastníci přiloží veškeré jeho přílohy, které jsou následující:

– **Příloha č. 1 - Dokumentace dodávky/Katalogové listy Dodávky**

Účastník je povinen připojit specifikaci Jednotky Fischer-Tropschovy syntézy, který je předmětem Dodávky. Z této specifikace musí být zřejmé splnění všech Minimálních technických požadavků na přístroj specifikovaných v příloze č. 1 této zadávací dokumentace, jakož i splnění všech požadavků PC a software specifikovaných v příloze č. 1 této zadávací dokumentace. Příloha č. 1 této zadávací dokumentace doplněná o vyjádření účastníka, že jednotlivé požadavky zadavatele nabízené plnění splňuje a jakým způsobem, vč. informací předložených v rámci nabídky vítězného účastníka bude součástí smlouvy s dodavatelem.

– **Příloha č. 2 - Popis zajištění servisní činnosti**

Účastník k předložení popisu zajištění servisní činnosti použije závazný formulář, který je přílohou č. 5 této zadávací dokumentace. Zadavatel upozorňuje na to, že Popis zajištění servisní činnosti musí být plně v souladu se všemi relevantními podmínkami plnění uvedenými ve vzoru smlouvy, jakož i údaji do vzoru smlouvy doplněnými účastníkem. Rozpor přílohy č. 2 smlouvy s textem návrhu smlouvy je důvodem pro vyřazení nabídky účastníka a vyloučení účastníka ze zadávacího řízení. Pro vyloučení pochybností zadavatel uvádí, že tato příloha smlouvy nesmí být tvořena návrhem jiné smlouvy, ani nesmí obsahovat žádné dodatečné platby, které by byly dodavatelem zadavateli za provádění Servisní činnosti účtovány.

– **Příloha č. 3 – Oceněný seznam položek Předmětu dodávky**

Účastník jako přílohu č. 3 smlouvy přiloží ve své nabídce seznam položek Dodávky, který ocení v souladu s článkem 8.3.1. této zadávací dokumentace.

– **Příloha č. 4 - Podmínky vstupu a pohybu v Chemparku Záluží**

Účastník jako přílohu č. 4 smlouvy přiloží ve své nabídce dokument, který tvoří přílohu č. 6 této zadávací dokumentace.

– **Příloha č. 5 – Služby poskytované správcem Chemparku Záluží**

Účastník jako přílohu č. 5 smlouvy přiloží ve své nabídce dokument, který tvoří přílohu č. 7 této zadávací dokumentace.

8.5. Varianty nabídek

Zadavatel nepřipouští varianty nabídek.

8.6. Omezení při podání nabídek

Každý účastník je oprávněn podat pouze jednu nabídku.

Na zpracování nabídky se nesmí podílet žádný zaměstnanec zadavatele.

V případě porušení těchto zásad zadavatel vyřadí všechny nabídky podané tímto způsobem a následně vyloučí účastníka z řízení.

8.7. Zadávací lhůta

Zadávací lhůta, tedy lhůta, ve které je účastník vázán svou nabídkou, počíná běžet okamžikem skončení lhůty pro podání nabídek a je stanovena v délce 60 dnů.

8.8. Poddodávky

Účastník je v nabídce povinen uvést, které části plnění z veřejné zakázky má v úmyslu zadat poddodavatelům a uvést identifikační údaje každého poddodavatele. Smlouvy uzavřené mezi účastníkem a poddodavatelem předkládá účastník v rámci prokázání splnění kvalifikace pouze v případě, že prokazuje splnění kvalifikace v chybějícím rozsahu prostřednictvím poddodavatele. Ostatní podmínky ve vztahu k poddodávkám jsou stanoveny ve vzoru smlouvy.

8.9. Náklady účastníka

Zadavatel nepřiznává účastníkovi právo na náhradu nákladů spojených s účastí v zadávacím řízení, a to ani v případě zrušení zadávacího řízení. Současně zadavatel nebude požadovat náhradu nákladů na realizaci tohoto zadávacího řízení na účastníkovi, a to ani formou úhrady skutečně vzniklých nákladů ani formou poplatků za účast účastníka v tomto zadávacím řízení.

9. Požadavky na zpracování nabídky

9.1. Obálka s nabídkou účastníka

Zhotovitel podá nabídku v neprůhledné uzavřené neporušené obálce či jiném neprůhledném uzavřeném neporušeném obalu s výrazným označením: „**Jednotka Fischer-Tropschovy syntézy**“, výzvou „**NEOTEVÍRAT**“, **názvem účastníka a adresou účastníka pro doručování**. Obálka či jiný obal bude odpovídajícím způsobem zajištěn proti manipulaci (spoje obálky zadavatel doporučuje přelepit a orazítkovat či jinak označit identifikačními údaji účastníka).

Pro rychlejší a plynulejší průběh zadávacího řízení si zadavatel dovoluje požádat účastníky, aby nabídku předložili vedle originálu rovněž i v jedné tištěné kopii a v elektronické verzi na nosiči CD – ROM.

Obsahem datového nosiče by měla být kompletně zpracovaná nabídka účastníka včetně všech příloh v elektronické podobě. Podepsované dokumenty jako jejich scan, tj. až po jejich podpisu oprávněnou osobou. Zároveň elektronická kopie smlouvy z nabídky ve formátu .doc(x). Datový nosič by měl být zabezpečen proti přepsání. Zadavatel dále uvítá, budou-li data na datovém nosiči uspořádána do samostatných adresářů „Kvalifikace“ a „Nabídka“.

9.2. Obsah nabídky

Nabídka musí obsahovat:

a) Titulní strana

Úvodní list s uvedením názvu veřejné zakázky, označením „originál“ / „kopie“, identifikací zadavatele, názvem/firmou účastníka, obsahem nabídky a podpisem účastníka nebo osoby oprávněné jednat za účastníka.

b) Identifikace účastníka

Doklad obsahující základní údaje o účastníkovi. Doporučený formulář tohoto dokladu je přílohou č. 3 této zadávací dokumentace.

c) Plné moci

Účastník předkládá pouze v případě, že na kterémkoliv dokumentu či dokladu v rámci nabídky bude podpis osoby zastupující účastníka nebo jinou osobu na základě plné moci.

d) Doklady k prokázání splnění způsobilosti / kvalifikace

Veškeré doklady potřebné k prokázání splnění způsobilosti / kvalifikace dodavatele v rozsahu, v jakém je zadavatel požaduje v této zadávací dokumentaci.

e) Doklady k poddodavatelům, kterými účastník prokazuje splnění kvalifikace

Jestliže účastník prokazuje splnění části kvalifikačních předpokladů prostřednictvím poddodavatele/ů, předloží v nabídce rovněž doklady ve smyslu 4.8. této zadávací dokumentace.

f) Popis dodávky

Účastníci popíší předmět dodávky tak, aby bylo zřejmé, že splňuje minimální technické požadavky, uvedené v bodu 5.1 respektive v příloze č.1 této dokumentace, přičemž uvedené požadavky jsou považovány za minimální a musí být alespoň v uvedené úrovni splněny. Účastník ve formě uvedené v *Příloze č. 1* ve sloupci „Vyjádření účastníka“ **výslovně u každého požadavku uvede, že jej nabízený přístroj splňuje, popř. uvede, jakým způsobem, resp. jakou hodnotou.** Současně účastník přiloží technickou specifikaci (nebo odkaz na ni) nabízeného přístroje vč. všech jeho součástí a příslušenství příp. dalších komponent uvedených v příloze č. 1 této zadávací dokumentace, ze které zadavatel ověří splnění uvedených minimálních požadavků. Další technické specifikace přístroje uvede účastník dle svého uvážení.

Takto doplněná *Příloha č. 1* bude součástí smlouvy s dodavatelem.

g) Návrh smlouvy

Návrh smlouvy odpovídající příslušnému závaznému vzoru smlouvy dle této zadávací dokumentace, doplněný o relevantní údaje na vyznačených místech. Návrh smlouvy **musí být podepsán účastníkem nebo osobou oprávněnou zastupovat účastníka. K návrhu smlouvy musí být připojeny všechny požadované a vyplněné přílohy.**

h) Údaje o poddodávkách

Účastník předkládá pouze v případě, že hodlá svěřit některé části plnění poddodavatelů. V seznamu budou specifikovány části plnění veřejné zakázky, které má účastník v úmyslu svěřit konkrétním poddodavatelům. Doklad musí obsahovat identifikační údaje všech poddodavatelů a věcné vymezení plnění poddodavatele.

9.3. Jazyk nabídky

Veškeré doklady v obálce s nabídkou účastníka budou vyhotoveny v českém, případně slovenském, jazyce (příp. v cizím jazyce s překladem do jazyka českého), s výjimkou uvedení v ČR běžně užívaných anglických odborných výrazů v relevantním oboru. Slovenský jazyk zadavatel připouští v případě dokladů předložených k prokázání kvalifikace. Latinský v případě prokázání dokladu o vzdělání. Případně přiložené brožury, aplikační listy, doplňující informace o nabízených přístrojích apod., mohou být v libovolném cizím jazyce.

10. Kritéria a způsob hodnocení nabídek

Základním hodnotícím kritériem pro zadání veřejné zakázky je **ekonomická výhodnost**, následujícími dílčími hodnotícími kritérii:

	Dílčí hodnotící kritérium	Váha
1.	Celková nabídková cena Dodávky	80 %
2.	Mimozáruční servis	20 %

Výběr nejvhodnější nabídky bude proveden hodnotící komisí jmenovanou zadavatelem.

10.1. Dílčí hodnotící kritérium I - Celková nabídková cena Dodávky

Předmětem tohoto dílčího hodnotícího kritéria je Celková nabídková cena Dodávky bez DPH zpracovaná v souladu s článkem 8.3.1. této zadávací dokumentace a doplněná účastníkem do článku VII. odst. 1 návrhu smlouvy, kterou předložil ve své nabídce.

Nižší celková nabídková cena Dodávky bez DPH znamená lepší nabídku.

Na základě porovnání Celkových nabídkových cen Dodávky bez DPH jednotlivých účastníků bude účastníkovi s nejnižší Celkovou nabídkovou cenou Dodávky bez DPH přiděleno 100 bodů, ostatní nabídky získají počet bodů odpovídající poměru nejnižší Celkové nabídkové ceny Dodávky bez DPH a hodnocené Celkové nabídkové ceny Dodávky bez DPH násobeného číslem 100, jenž bude zaokrouhlen na dvě desetinná místa.

10.2. Dílčí hodnotící kritérium II - Mimosáruční servis

U tohoto dílčího kritéria budou hodnocena následující podkritéria:

Č.	Podkritérium	Váha
1.	Rychlost reakce na ohlášenou poruchu v místě dodávky	50 %
2.	Nabídková cena za 1 hodinu Servisní činnosti	50 %

10.2.1. Rychlost reakce na ohlášenou poruchu v místě dodávky

Předmětem tohoto podkritéria je reakční doba doplněná účastníkem do čl. V odst. 3 návrhu smlouvy. Reakční dobu účastník doplní do smlouvy vždy v celých hodinách, v opačném případě zadavatel v rámci hodnocení zaokrouhlí nabízenou reakční dobu na celé hodiny vždy nahoru. Reakční doba nesmí být delší 120 hodin.

Bude-li reakční doba účastníkem stanovena v rozmezí od 0 hodin do 24 hodin (včetně), získá nabídka v rámci tohoto podkritéria 100 b.

Bude-li reakční doba účastníkem stanovena v rozmezí od 25 hodin do 96 hodin (včetně), získá nabídka v rámci tohoto podkritéria 50 b.

Bude-li reakční doba účastníkem stanovena v rozmezí od 97 hodin do 120 hodin (včetně), získá nabídka v rámci tohoto podkritéria 0 b.

Bude-li reakční doba delší 120 hodin, bude nabídka účastníka vyřazena a účastník vyloučen z účasti v zadávacím řízení.

10.2.2. Nabídková cena za 1 hodinu Servisní činnosti

Předmětem tohoto podkritéria je hodinová sazba Servisní činnosti zpracovaná v souladu s článkem 8.3.2. této zadávací dokumentace.

Nižší výše hodinové sazby Servisní činnosti bez DPH znamená lepší nabídku.

Na základě porovnání nabízených hodinových sazeb Servisní činnosti bez DPH jednotlivých účastníků bude účastníkovi s nejnižší hodinovou sazbou Servisní činnosti bez DPH přiděleno 100 bodů, ostatní nabídky získají počet bodů odpovídající poměru nejnižší nabízené hodinové sazby Servisní činnosti bez DPH a hodnocené hodinové

sazby Servisní činnosti bez DPH násobeného číslem 100, jenž bude zaokrouhlen na dvě desetinná místa.

10.2.3. Hodnocení v rámci dílčího hodnotícího kritéria II - Mimozáruční servis

Získané body v příslušném podkritériu budou následně vynásobeny stupněm významu (váhou). Součet takto upraveného počtu bodů je počtem bodů získaným v rámci dílčího hodnotícího kritéria II - Mimozáruční servis.

10.3. Výsledné hodnocení

Získané body v příslušném dílčím hodnotícím kritériu budou následně vynásobeny stupněm významu (váhou). Součet takto upraveného počtu bodů za obě dílčí kritéria určuje pořadí účastníka v celkovém hodnocení nabídky. Vítězným účastníkem se stane ten, který takto získá největší počet bodů.

11. Práva zadavatele

Účastníkovi nevzniká právo na náhradu nákladů spojených s jeho účastí v tomto zadávacím řízení.

Zadavatel si vyhrazuje právo:

- před rozhodnutím o výběru nejvhodnější nabídky ověřit si informace uváděné účastníkem v nabídce;
- nevracet podanou nabídku.

12. Otevírání nabídek

Otevírání nabídek se uskuteční podle § 110 ZZVZ. Otevírání obálek s nabídkami proběhne dne **28. 5. 2018 od 10:05 hodin** (bezprostředně po uplynutí lhůty pro podání nabídek) v sídle zadavatele.

Otevírání obálek s nabídkami se může zúčastnit maximálně 1 zástupce účastníka, který podal nabídku do konce lhůty pro podání nabídek. V případě zahraničního účastníka zadavatel připouští účast tlumočníka.

Účastník se prokáže plnou mocí podepsanou osobou oprávněnou jednat za účastníka v případě, není-li sám statutárním orgánem. V případě že je sám statutárním orgánem, prokáže se dokumentem, který jeho postavení prokazuje (například výpisem z obchodního rejstříku).

13. Přílohy

Nedílnou součástí této zadávací dokumentace jsou následující přílohy:

Příloha č. 1 – Technická specifikace

Příloha č. 2 – Závazný návrh smlouvy

Příloha č. 3 – Identifikace účastníka

Příloha č. 4 – Prohlášení k technickým kvalifikačním předpokladům


Příloha č. 5 – Popis zajištění servisní činnosti

Příloha č. 6 – Podmínky vstupu a pohybu v Chemparku Záluží

Příloha č. 7 – Služby poskytované správcem Chemparku Záluží

Příloha č. 8 – Seznam položek Dodávky

V Litvínově dne 16. 4. 2018



Ing. František Svoboda
předseda představenstva



Ing. Jiří Hájek, MBA
člen představenstva

Unipetrol výzkumně vzdělávací centrum, a.s.
Revoluční 1521/84, 400 01 Ústí nad Labem
IČO: 622 43 136 DIČ: CZ62243136 ⑦

Příloha č.1 zadávací dokumentace k nadlimitní veřejné zakázce „Jednotka Fischer-Tropschovy syntézy“

1. Minimální technické požadavky na přístroj:

Předmětem výběrového řízení „Jednotka pro Fischer-Tropschovu syntézu“ (Jednotka pro FTS) je dodávka jednotky složené z dílčích technologických uzlů vyhovující minimálním nepodkročitelným parametrům, se všemi součástmi a příslušenstvím, případně dalšími komponenty, jejich instalace, zprovoznění a zaškolení obsluhy.

Hlavní částí jednotky pro FTS jsou dva trubkové reaktory, které jsou umístěny v teplosměnné kapalině, která je společná pro oba reaktory. Je tedy možné provozovat buď oba reaktory současně při stejné teplotě, nebo pouze jeden z reaktorů. Každý z reaktorů má vlastní, na druhém reaktoru nezávislý, vstup pro směs plyných a kapalných reaktantů a také svou vlastní, na druhém reaktoru nezávislou, produktovou trasu vybavenou systémem odlučovačů produktů.

Jednotka pro FTS se skládá z následujících technologických uzlů: stanice přípravy plynů, vstřikovací jednotka provozních kapalin, reaktorová jednotka, regulační jednotka teplosměnné kapaliny, odlučovací jednotka teplého produktu, odlučovací jednotka studeného produktu a vymrazovací jednotka. Jednotlivé součásti jednotky a technologické uzly jsou detailně rozkresleny a specifikovány v technologickém schématu, které je součástí poptávky. Všechny kontrolní, regulační i měřicí prvky musí být zobrazeny a archivovány v SW (řídící systém a vizualizace).

Jednotka FTS musí být vyrobena, odzkoušena a dodána v souladu s požadavky aplikovaných norem, jakož i platnými zákony a dalšími obecně závaznými právními předpisy, relevantními technickými předpisy, pracovně-bezpečnostními a jinými předpisy, platnými v ČR s důsledným plněním všech povinností používání a dodržování harmonizovaných ČSN jako závazných předpisů a aplikací mezinárodně uznávaných norem (DIN, IEC, normy EU).

Technologické schéma zařízení je součástí této přílohy.

Každý z požadovaných technologických uzlů musí splňovat minimální nepodkročitelné parametry, se všemi součástmi a příslušenstvím, případně dalšími komponenty.

Požadavky	Vyjádření účastníka (účastník uvede specifikace, které splňuje jím nabízené vybavení)
Stanice přípravy technických plynů:	
Slouží k přípravě přesně nastaveného složení směsi plynů vstupující do reaktoru. Stanice se skládá z těchto hlavních částí:	
Plynová trasa vodík - odebírán z vnitropodnikového rozvodu – přes redukční ventil rozsahu 0-32,5 MPa - hmotnostní průtokoměr vodíku v rozsahu 0-1200 NI/h - armatura ø 6x1	
Plynová trasa oxid uhelnatý (CO) - odebírán z tlakové láhve 20 MPa - Lahvový redukční ventil v rozsahu 0-20 MPa - Hmotnostní průtokoměr CO v rozsahu 0-400 NI/h - armatura ø 6x1 Zdroj CO nesmí být na stavbě 2828, bude určen přípojovací bod, do kterého se napojí pomocí kapiláry.	

<p>Plynová trasa dusík - odebírán z vnitropodnikového rozvodu – přes redukční ventil rozsahu 0-32,5 MPa - hmotnostní průtokoměr dusíku v rozsahu 0-6000NI/h - armatura ø 6x1</p>	
<p>Směšovací stanice plynů provozní teplota v rozmezí 0-20°C provozní tlak v rozmezí 0-10 MPa hmotnostní průtokoměr směsného plynu 1 0-600 NI/h hmotnostní průtokoměr směsného plynu 2 0-600 NI/h armatura ø 6x1</p>	
<p>Sušič plynů provozní teplota v rozmezí 0-20°C provozní tlak v rozmezí 0-10 MPa armatura ø 6x1</p>	
<p>Nedílnou součástí stanice přípravy technických plynů jsou redukční, uvolňovací a pojistné ventily, snímače tlaku a armatury specifikované v dokumentech:</p> <ul style="list-style-type: none"> • Seznam okruhů MaR • Armatury R35 • Seznam strojů a zařízení R35 	
<p>Nedílnou součástí stanice přípravy technických plynů je přípojka na analyzátor plynů. Přípojka musí být opatřena regulátorem tlaku a přípojkou na odplyn.</p>	
<p>2 kusy - Čtyřkanálový analyzátor plynů CO₂, CO a CH₄ v H₂:</p>	
<p>Měřicí princip: NDIR Absorpce</p>	
<p>Měřicí rozsahy: CO: 0...60 % CO₂: 0...10 % CH₄: 0...10 %</p>	
<p>Reprodukovatelnost: +/- 0,5 % z měřícího rozsahu</p>	
<p>Linearita: +/- 1% z rozsahu</p>	
<p>Doba náběhu T 90: do 40 sec</p>	
<p>Průtok vzorku analyzátozem: 0,5 L/min</p>	
<p>Výstupní signál: komunikace Modbus TCP/IP, USB</p>	
<p>Interní paměť na 15 dní záznamu dat, přístupná přes USB</p>	
<p>Zobrazení: barevný dotykový displej, jednotky obj. %, mg/m³</p>	
<p>Napájení: 230V/50Hz</p>	
<p>Vstřikovací jednotka provozních kapalin</p>	
<p>Slouží k nástřiku kapalného reaktantu do proudu směsného reakčního plynu před hlavou reaktoru, viz technologické schéma. Vstřikovací jednotka provozních kapalin umožňuje i nástřik kapalin mimo reaktor za účelem proplachu.</p>	
<p>Jednotka je složena z následujících dílů:</p> <ul style="list-style-type: none"> • zásobníky kapaliny – objem 2,5l • váhy do 10kg s přesností 0,1g • vysokotlaká pístová čerpadla – do tlaku 10MPa • pojistné ventily do 10MPa 	

<ul style="list-style-type: none"> • armatura \varnothing 6x1 • oddělovací kohouty • trasa s armaturami pro nástřik provozních kapalin mimo reaktor 	
<p>Nedílnou součástí vstřikovací jednotky provozních kapalin jsou redukční, uvolňovací a pojistné ventily, snímače tlaku a armatury specifikované v dokumentech:</p> <ul style="list-style-type: none"> • Seznam okruhů MaR • Armatury R35 • Seznam strojů a zařízení R35 	
<p>Řízení vysokotlakých pístových čerpadel musí být umožněno jak ze SW, tak i přímo na čerpadle.</p>	
<p>Reaktor R35- 2 kusy</p> <p>V reaktoru budou probíhat hlavní syntézní reakce za předem nastavených teplot a tlaků. Reaktor je složen z dvou nerezových, bezešvých trubek \varnothing 34x3,5 mm o délce 1320 mm. Každá z trubek reaktoru obsahuje uvnitř jímku na teplotní sondu o \varnothing 9x1mm. Každá jímka dosahuje délkou 50 mm od horní hrany vyhřívacího pláště. Teplotní sonda má 20 měřících bodů vzdálených od sebe 45 mm. Termočlánky v sondách jsou typu K. Vstup surovin, resp. směsi kapaliny a plynů bude přes kompresní, dvoukroužkové šroubení (např. Hy-Lok, Swage-lok aj.), hlava každé reaktorové trubky je spojena s přívodním potrubím spojkou např. CWC 32M-20P (Hy-Lok) nebo jiné odpovídajících parametrů.</p> <p>Obě trubky reaktoru jsou uloženy v nerezovém obalu ve formě trubky takového průměru, aby byl zajištěn dostatečný manipulační prostor při násypu a výsypu obou trubek reaktoru a současně byl zajištěn dostatečný odvod reakčního tepla. Pro usnadnění manipulace mohou být hrdla reaktorů umístěna stupňovitě, hrdlo jedné reaktorové trubky by pak mělo být cca o 90mm výš než hrdlo druhé reaktorové trubky. Mezi stěnou obalu každé z trubek reaktoru musí být vzdálenost mezi 10-15mm. Délka nerezové obalové trubky je o 10 mm delší, než je délka vytápěných sekcí trubek reaktoru. Tloušťka obalové trubky reaktoru musí být dostatečná pro tlak 0,5 MPa.</p> <p>Obal na obě trubky reaktoru slouží jako tepelný výměník regulující nastavenou teplotu reaktoru. Výměník je protiproudý, s teplosměnnou kapalinou cirkulující přes regulační jednotku. Obal reaktorů je v horní části opatřen vstupem pro dusík a ve spodní části výpustí oleje. Objem cirkulujícího oleje ve výměníku musí být co nejnižší, proto je uvnitř obalu reaktorů umístěna válcová výplň. Tok olejové, teplosměnné kapaliny musí mít u obou trubek reaktoru stejnou dynamiku toku zajišťující efektivní odvod reakčního tepla.</p> <p>Před realizací zakázky je třeba předložit technologický výkres reaktorové části R35 Jednotky pro FTS zadavateli ke schválení.</p>	
<p>Pracovní podmínky reaktorů:</p> <ul style="list-style-type: none"> • teplotní sonda pro teploty 20-450°C specifikovaná výše • regulátor tlaku 0-16 MPa • armatury o \varnothing 6x1, 12x1,5 a 34x 3,5 dle technologického schématu 	
<p>Nedílnou součástí jednotky reaktor R35 jsou redukční, uvolňovací a pojistné ventily, snímače tlaku a armatury specifikované v dokumentech:</p> <ul style="list-style-type: none"> • Seznam okruhů MaR • Armatury R35 • Seznam strojů a zařízení R35 	

Regulační jednotka teplosměnné kapaliny:	
Zabezpečuje nastavenou konstantní teplotu reaktoru pro udržení stabilní syntézní reakce. Jednotka bude složena z následujících částí:	
vysokoteplotní oběhové čerpadlo teplosměnné kapaliny 10 000 l /hod. teplota 20-400°C	
zásobník teplosměnné kapaliny s inertní atmosférou nad její hladinou. Tlak nad hladinou v zásobníku je 0-0,35 MPa.	
Elektrický předehříváč o předpokládaném výkonu 6 kW (k nastartování syntézních reakce nastříkovacího zařízení s čerpadlem, analogových a digitálních čidel teplot, průtoků, tlaků pro vizualizaci a regulaci	
armatura o \varnothing 6x1, 12x1,5, 22x2,5 a 28x3 dle technologického schématu	
tepelný výměník sloužící k chlazení teplosměnné kapaliny (uvažují se dva stupně chlazení) a) první stupeň pomocí regulovatelného průtoku dusíku proporcionálním ventilem (MFC) b) druhý stupeň vstříkáváním vody do proudu dusíku přes solenoidový ventil	
Součástí této jednotky je i systém pro nouzový režim reaktoru, který nastává při poruše čerpadla teplosměnné kapaliny nebo pokud teplosměnná kapalina nedokáže odebrat všechno teplo vytvořené reakcí, tj. když Δt mezi TIR 3551 a TIR 3552 technologického schématu překročí v SW nastavenou hodnotu alarmu. • Pokud Δt mezi TIR 3551 a TIR 3552 technologického schématu překročí alarm 1, otevře se FIRC 3505 a začne chladit teplosměnnou kapalinu dusíkem, průtok je libovolně nastavitelný v SW. Rozsah tohoto průtokoměru je 0-20000 NI/h. • Pokud je nedostatečné chlazení teplosměnné kapaliny dusíkem, tj. Δt mezi TIR 3551 a TIR 3552 technologického schématu překročí alarm 2, se přes solenoidový ventil z tlakového zásobníku H7 začne do proudu dusíku přistříkovat voda pro zintenzivnění chlazení teplosměnné kapaliny. • Pokud dále roste Δt mezi TIR 3551 a TIR 3552 technologického schématu a překročí alarm 3, dojde k uzavření průtoku CO z tlakové lahve • Pokud dále roste Δt mezi TIR 3551 a TIR 3552 technologického schématu dojde k uzavření průtoku dalších plynů na vstupu do jednotky a následně dojde k odtlakování jednotky. Pak se do reaktoru pustí dusík ze samostatné větve (otevře se ventil EV 3504 technologického schématu)	
Nedílnou součástí regulační jednotky teplosměnné kapaliny jsou redukční, uvolňovací a pojistné ventily, snímače tlaku a armatury specifikované v dokumentech: • Seznam okruhů MaR • Armatury R35 • Seznam strojů a zařízení R35	

Nedílnou součástí Regulační jednotky teplosměnné kapaliny je dodávka teplosměnné kapaliny s možností práce do 400°C	
<p style="text-align: center;">Vysokoteplotní odlučovací jednotka – 2 kusy:</p> <p>Slouží k odloučení produktů syntézy, které mají vysoký bod tání. Produkty odchází z každého reaktoru po samostatné trase vybavené odlučovači vysokoteplotních produktů syntézy. Odlučovače a produktové trasy jsou temperované, pro udržení všech produktů reakce v kapalném stavu. Produktová trasa z každého reaktoru do odlučovače musí být vytápěna na teplotu 250°C. Odlučovač produktu jsou pro každý z reaktorů umístěny v samostatném boxu vytápěném na teplotu 180°C. Odlučovače nejsou vybaveny hladinoměry.</p> <p>Vysokoteplotní odlučovací jednotka bude složena z těchto částí:</p>	
izolovaného potrubí z reaktoru do prvního odlučovače Ø 22 mm vytápěné na 250°C	
vytápěných boxů včetně regulace pro uložení odlučovačů- předpokládáný topný výkon jednoho boxu 3 kW s kontinuálním průtokem dusíku jako teplosměnného média ze zdroje mimo boxy.	
vlastních odlučovačů s vysokoteplotními kohouty	
odlučovačů aerosolu	
analogových a digitálních čidel teplot a tlaků	
armatury o ø 6x1, 12x1,5, 22x2,5 a 28x3 dle technologického schématu	
<p>Nedílnou součástí vysokoteplotní odlučovací jednotky jsou redukční, uvolňovací a pojistné ventily, snímače tlaku a armatury specifikované v dokumentech:</p> <ul style="list-style-type: none"> • Seznam okruhů MaR • Armatury R35 • Seznam strojů a zařízení R35 	
<p style="text-align: center;">Chlazená odlučovací jednotka – 2 kusy:</p> <p>Slouží k oddělení středně těkavých produktů syntézy. Před vlastním oddělením je nutné tyto produkty nechat zkondenzovat. Ke kondenzaci budou použity vodou chlazené trubkové výměníky. Odlučovací jednotky budou dvouplášťové, chlazené vodou. Produktová trasa z vysokoteplotního odlučovače každého z reaktorů, bude vyhřívána na 100°C pomocí elektrického ohřevu. Odlučovací jednotka bude složena z těchto částí:</p>	
vytápěné potrubí Ø 8 mm pomocí elektrického ohřevu na 100°C	
chladiče produktu ve formě trubkových výměníků chlazených vodou	
vodou chlazené odlučovače s kohoutky, redukčními ventily	
spojovací potrubí – nerez. Ø 8 mm	
analogová a digitální čidla teplot a tlaků	
armatury o ø 6x1, 8x1 a 12x2	
<p>Nedílnou součástí chlazené odlučovací jednotky jsou redukční, uvolňovací a pojistné ventily, snímače tlaku a armatury specifikované v dokumentech:</p> <ul style="list-style-type: none"> • Seznam okruhů MaR • Armatury R35 • Seznam strojů a zařízení R35 	

Odlučovací jednotka vymrazeného produktu – 2 kusy:

Slouží k oddělení vysoce těkavých produktů syntézy. Tyto produkty je nutné před separací zchladit pod pokojovou teplotou (2 °C jako provozní minimum). Ke zchlazení produktů budou sloužit trubkové tepelné výměníky chlazené etylenglykolovou směsí. Tímto způsobem budou chlazeny i vlastní separátory. Zbylé plynné produkty syntézy budou přes sušič vyvedeny do vzorkovacího potrubí k jednotlivým analyzátorům.

Odlučovací jednotka se bude skládat z těchto částí:

vytápěné potrubí Ø 8 mm pomocí elektrického ohřevu na 100°C	
chladiče produktu ve formě trubkových výměníků chlazených etylenglykolem	
etylenglykolem chlazené odlučovače vymrazeného produktu	
periodické uvolňování ventily a sušička odpadních plynů	
kryostat s čerpadlem na teploty od – 20°C výše	
4 kanálový analyzátor plynů	
spojovací potrubí Ø 6x1 a 8x1 + další armatury	
analogová a digitální čidla teplot a tlaků	
Nedílnou součástí odlučovací jednotky vymrazeného produktu jsou redukční, uvolňovací a pojistné ventily, snímače tlaku a armatury specifikované v dokumentech: <ul style="list-style-type: none">• Seznam okruhů MaR• Armatury R35• Seznam strojů a zařízení R35	
regulace kryostatů budou prováděny manuálně, přímo na přístrojích	
Nedílnou součástí stanice přípravy technických plynů je přípojka na analyzátor plynů. Přípojka musí být opatřena regulátorem tlaku a přípojkou na odplyn	
Měření, regulace a sběr dat	
Digitální čidla tlaků, průtokoměru, regulátorů a termočlánky budou svedeny do řídicího PLC napojené na vizualizační počítač PC. V tomto počítači bude nainstalován zakázkový firmware umožňující sběr naměřených dat, on-line vizualizaci s možností okamžitého zásahu do technologie změnou parametrů. Software bude dále umožňovat archivaci dat ve formě databáze s možností prohlížení historie v aktuálním čase i několik dní	
V SW musí být rezerva 20% pro potřeby přidání dalších čidel.	
Důležité uzly pokusné jednotky budou z hlediska bezpečnosti řízeny autonomně pomocí regulátorů propojených s PC sériovou linkou RS485. Přes toto rozhraní bude přenos měřených hodnot do PC a zpětně parametrizace regulátorů žádanými hodnotami. Tento systém umožní uvést pokusnou jednotku do bezpečného stavu při výpadku PC. Všechny aparáty MaR musí být zobrazeny v řídicím SW, kromě kryostatů z Odlučovací jednotky vymrazeného produktu, a měřené hodnoty musí být zaznamenány a archivovány.	

Rám zařízení

Většina komponent pokusné jednotky bude umístěna v nosném ocelovém rámu s povrchovou úpravou.

Jednotka bude v místě plnění umístěna podél stěny ve výšce tak, aby byl zajištěn požadovaný, dostatečný spád na trase produktů.

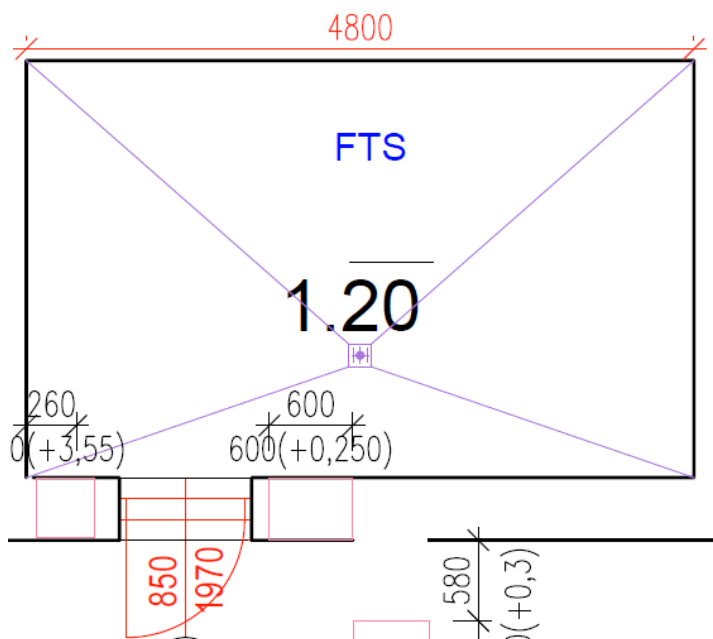
Konstrukce musí umožňovat snadnou a bezpečnou práci na hlavě reaktoru (násyp a odsátí katalyzátoru) z manipulační plošiny.

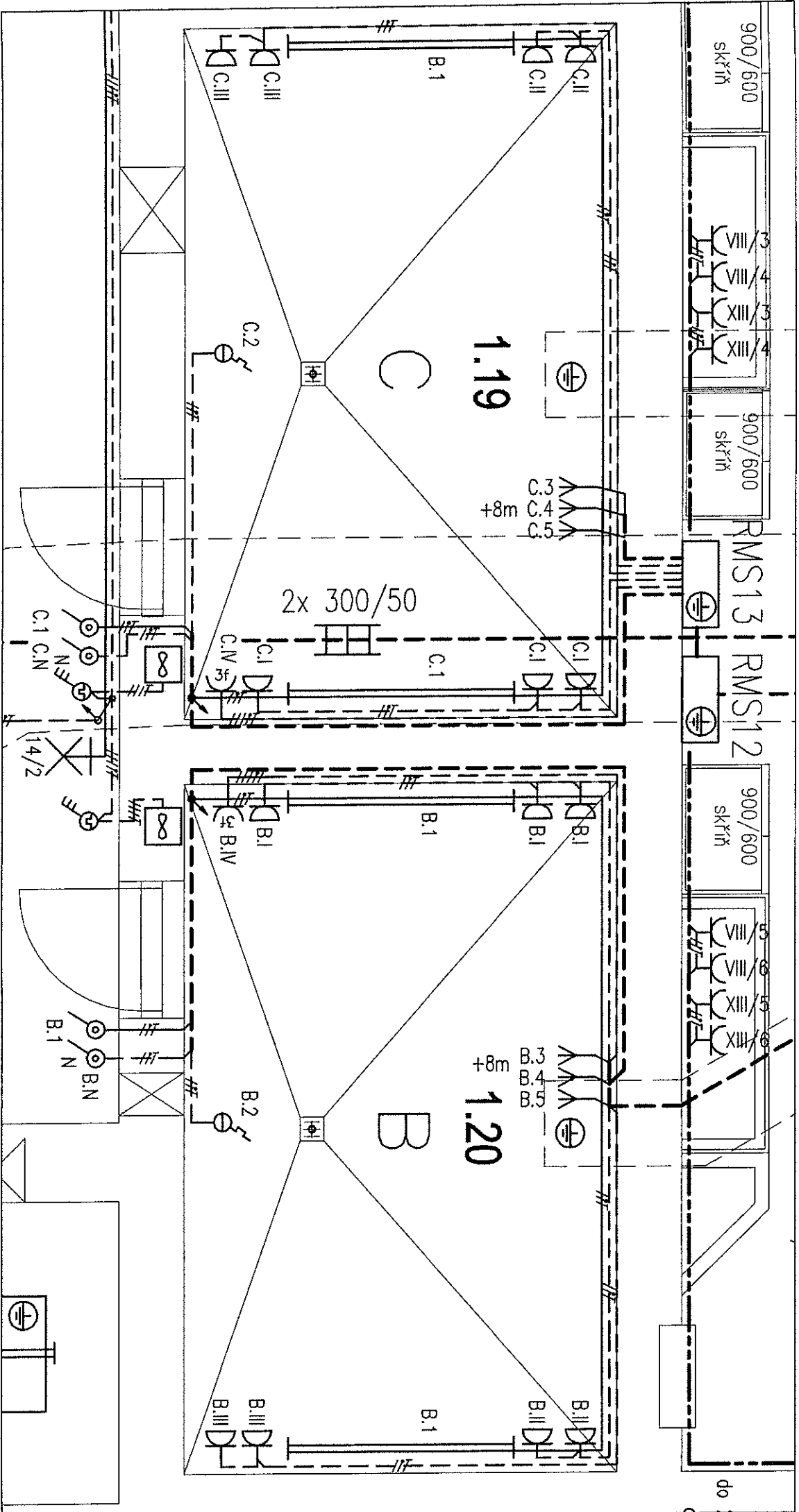
2. Součásti dodávky jsou následující položky:

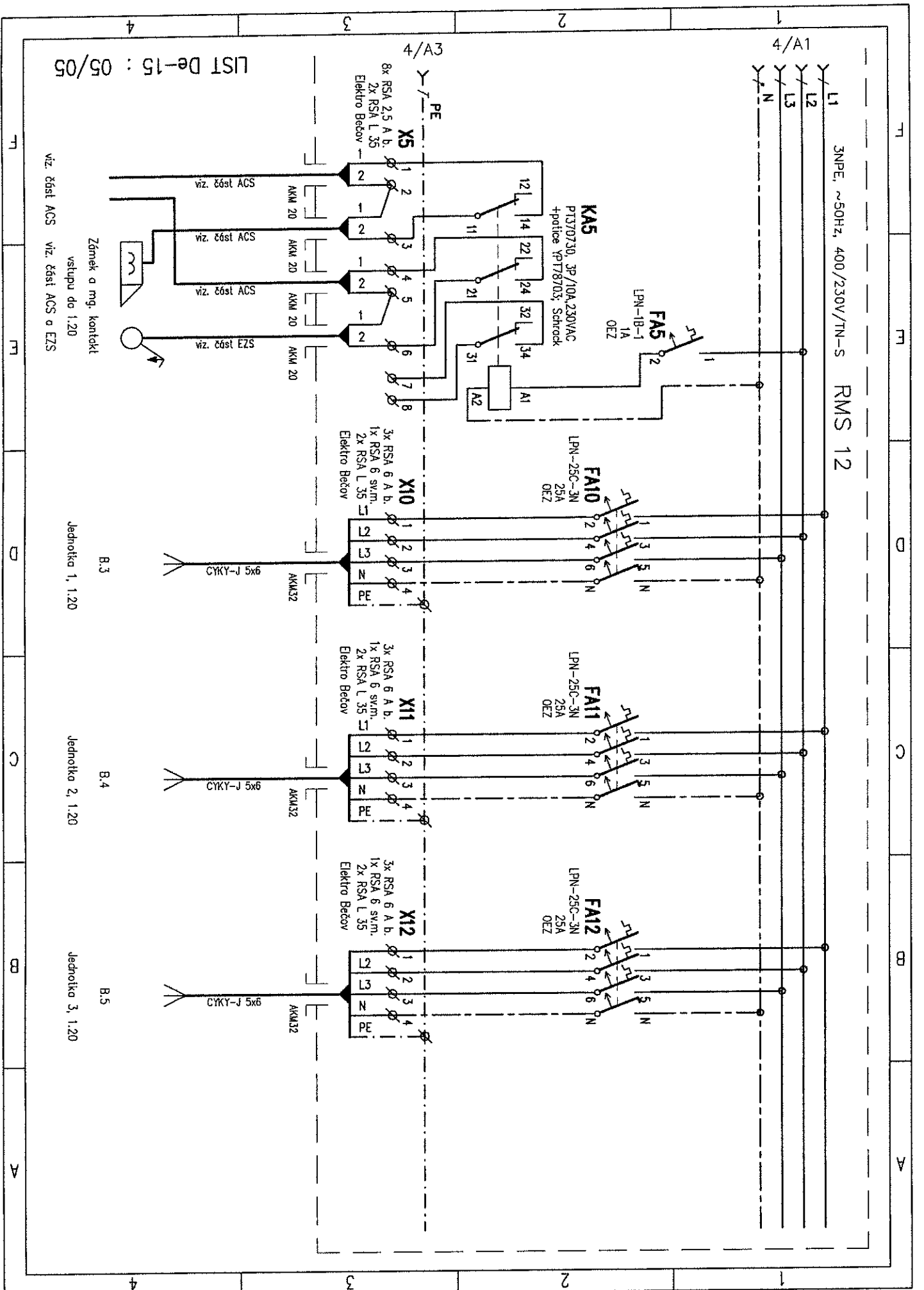
- instalace zařízení včetně všech souvisejících činností (balení, doprava, likvidace odpadů),
- Oživení a zkušební provoz: jednotka bude formou provozní zkoušky předána do zkušebního provozu. Zároveň bude předána dokumentace a bude provedeno zaškolení obsluhujícího personálu. Po odstranění případných nedostatků bude jednotka předána do běžného provozu.
- dokumentace včetně návodu v českém jazyce,
- odborné zaškolení týmu pro obsluhu přístroje (12 zaměstnanců) v délce alespoň 5 pracovních dnů,
- záruční doba v délce nejméně 24 měsíců
- zařízení bude instalováno v kobce 1.20 a bude připojeno na kabelový vývod B.3 (viz následující schémata)

Popis kobky 1.20

Jednotka FTS bude umístěná v areálu Chempark, stavbě 2828, kobka č. 1.20, kde je normální prašné prostředí. Základní rozměry kobky jsou výška 5 m x šířka 4,8 m x hloubka 3 m. Západní strana kobky je osazena zásuvkovým rozvodem ve výšce 1 m cca 0,2 m od krajů severní a jižní stěny. Na severní straně, zhruba ve středu stěny jsou uloženy tři kabelové vývody (B3, B4, B5) CYKY – J 5x6 o celkovém jištění 25A, (LPN – 25C – 3N). Pro kontinuální destilaci je uvažován jako napájecí kabel vývod „B3“. Osvětlení (zářivková tělesa) je umístěné na západní a východní straně ve výšce cca 2 m a cca v 5 m. V rohu severní a západní strany jsou umístěny dva snímače plynové detekce ve výšce cca 2 m. Na západní straně je uložen radiátor topení, havarijní odtah - (trubka o průměru 0,3 m do výšky cca 3,5 m od podlahy). Okna jsou na jižní straně, spodní hrana okna je od podlahy cca 3,8 m a šířka jednoho okna je 1,5 m. Kobka disponuje dvěma okny o stejném rozměru. Podlaha je z betonového potěru a je spádovaná do odpadního kanálku.







Příloha č. 2 Zadávací dokumentace veřejné zakázky „Jednotka Fischer-Tropschovy syntézy“

Smlouva o realizaci dodávky

uzavřená podle § 1746 odst. 2 a násl. zákona č. 89/2012 Sb., občanský zákoník, ve znění pozdějších předpisů

Smluvní strany:

Obchodní firma:	Unipetrol výzkumně vzdělávací centrum, a.s.
Sídlo:	Revoluční 84, 400 01 Ústí nad Labem
IČO:	62243136
DIČ:	CZ62243136
Bankovní spojení:	Komerční banka Ústí nad Labem
Číslo účtu:	7009-411/0100
Zápis v obchodním rejstříku:	Krajský soud v Ústí nad Labem, oddíl B, vložka 664
Zastoupená:	Ing. Františkem Svobodou, předsedou představenstva a doc. Ing. Jaromírem Ledererem, CSc. místopředsedou představenstva

Osoba oprávněná k jednání ve věcech technických:	Ing. Veronika Vavroušková – manažer infrasktrukturních projektů, e-mail: veronika.vavrouskova@unicre.cz , tel: 471 122 305
Osoby pro realizaci:	Ing. Ladislav Kudrlička, výzkumný pracovník, e-mail: ladislav.kudrlicka@unicre.cz , tel: 736 506 280

na straně jedné
(dále jen „**Objednatel**“)

a

Obchodní firma/název	[doplň účastník]
Identifikační číslo/rodné číslo:	[doplň účastník]
Sídlo/adresa:	[doplň účastník]
IČO:	[doplň účastník]
DIČ:	[doplň účastník]
Bankovní spojení:	[doplň účastník]

Číslo účtu: [doplň účastník]
Zápis v obchodním rejstříku: [doplň účastník]
Zastoupená: [doplň účastník]

na straně druhé
(dále jen „**Dodavatel**“)
uzavírají na základě pravé a svobodné vůle tuto
Smlouvu o realizaci dodávky
(dále jen „**Smlouva**“)

PREAMBULE

Tato Smlouva je uzavřena na plnění nadlimitní veřejné zakázky s názvem „**Jednotka Fischer-Tropschovy syntézy**“ (dále též „**Veřejná zakázka**“).

Plnění veřejné zakázky je součástí realizace projektu „Rozvoj výzkumné infrastruktury CATPRO“, který je realizován v rámci „Operačního programu Výzkum vývoj a vzdělávání“ (OP VVV) s finanční podporou Evropské unie a zdrojů státního rozpočtu ČR - operační program je v dikci Ministerstva školství, mládeže a tělovýchovy ČR. Plnění veřejné zakázky bude částečně financováno také ze zdrojů Ministerstva průmyslu a obchodu ČR, konkrétně z Institucionální podpory, případně z vlastních zdrojů zadavatele.

I. Předmět a účel Smlouvy

1. Dodavatel se tímto zavazuje Objednateli dodat a odevzdat **Jednotku Fischer-Tropschovy syntézy** se všemi součástmi a příslušenstvím, to vše dle bližší specifikace vymezené v příloze č.1 této smlouvy (dále jen „**Předmět dodávky**“), a umožnit mu nabýt vlastnické právo k Předmětu dodávky.
2. Kupující se zavazuje, že řádně dodaný Předmět dodávky se všemi součástmi a příslušenstvím, právy a povinnostmi, převezme a zaplatí Dodavateli kupní cenu ve výši sjednané dle této Smlouvy.
3. Dodavatel se dále zavazuje min. po dobu 5 let od uzavření Smlouvy provádět na základě výslovných výzev Objednatele činnosti mimozáručního servisu Předmětu dodávky, které mohou spočívat zejména v úpravách Předmětu dodávky a v odstranění poruch Předmětu dodávky, na něž se nevztahuje záruka (dále jen „**Mimozáruční servis**“). Za poskytnutí Mimozáručního servisu se Objednatel zavazuje uhradit Dodavateli odměnu sjednanou níže v této Smlouvě.
4. Účelem této Smlouvy je úprava práv a povinností smluvních stran v souvislosti s dodávkou Předmětu dodávky a poskytováním souvisejících níže specifikovaných služeb nezbytných pro realizaci projektu „Rozvoj výzkumné infrastruktury CATPRO“ (viz Preambule této Smlouvy).

5. Popis záručního a Mimozáručního servisu je uveden v příloze č. 2 Smlouvy.

II. Podmínky dodání Předmětu dodávky

1. Předmět dodávky bude Objednatelem využíván především k výzkumu procesu Fischer-Tropschovy syntézy.
2. Součástí dodání Předmětu dodávky je rovněž doprava přístroje na místo plnění, jeho instalace včetně všech souvisejících činností (balení, doprava, likvidace odpadů apod.), zprovoznění. Součástí dodání Předmětu dodávky je rovněž poskytování bezplatných telefonických konzultací Dodavatelem Objednateli v pracovní době.
3. Dodavatel je zároveň povinen provést zaškolení obsluhy Předmětu dodávky, kterou se rozumí min. 12 pracovníků Objednatele, a to:
 - a. prvotní zaškolení v českém jazyce bezprostředně po instalaci; zaškolení musí být vedeno v rozsahu nezbytných vědomostí pro řádné užívání a obsluhování Předmětu dodávky; a
 - b. následné zaškolení v českém jazyce v rozsahu nejméně 5 pracovních dnů, a to nejpozději do 30ti dnů od instalace. Termín zaškolení musí být odsouhlasen Objednatelem. Věcná náplň zaškolení musí být v rozsahu dle požadavku objednatel, předmětem zaškolení bude podrobné seznámení s funkcemi a obsluhou přístroje a doplnění informací týkajících se funkce přístroje a odpovědi Dodavatele na dotazy pracovníků Objednatele.
4. Součástí dodání Předmětu dodávky je rovněž dodání následující dokumentace a služby:
 - a. Podrobný návod k obsluze Předmětu dodávky, návod na údržbu;
 - b. Záruční listy, případně potřebné certifikáty, Prohlášení o shodě a další podklady potřebné pro kontrolní orgány Předmětu dodávky;
 - c. Příslušné certifikáty opravňující k používání Předmětu dodávky v ČR, tj. obvyklé atesty vydané příslušnou státní zkušebnou v některé ze zemí EU;

Veškeré dokumenty, které Dodavatel předá Objednateli, musí být vyhotoveny v českém jazyce, popř. v úředním překladu do českého jazyka.
5. Objednatel se zavazuje poskytnout Dodavateli veškerou nezbytnou součinnost pro splnění jeho povinností dle této Smlouvy. Dodavatel je povinen provést prohlídku místa dodání Předmětu dodávky a minimálně 30 kalendářních dnů před termínem dodávky písemně sdělit Objednateli, jaká součinnost bude od něho vyžadována.
6. Dodavatel je povinen nejméně 30 dnů před dodávkou Předmětu dodávky předložit Objednateli ke schválení technologický výkres reaktorové části R35 Předmětu dodávky. Objednatel technologický výkres schválí, nebo k němu ve lhůtě 10 dnů sdělí Dodavateli své připomínky. Dodavatel je takové připomínky povinen do

technologického výkresu zpracovat a předložit takto upravený technologický výkres Objednateli znovu ke schválení.

7. Objednatel je oprávněn sdělovat Dodavateli své výhrady nebo bližší pokyny pro dodávku Předmětu dodávky. Dodavatel se zavazuje k nim přihlížet a respektovat je.
8. Dodavatel prohlašuje, že je plně seznámen i s ostatními podmínkami plnění svých povinností podle této Smlouvy, které z ní vyplývají, ale které nejsou v této Smlouvě uvedeny výslovně.
9. Dodavatel je povinen při plnění Smlouvy postupovat s odbornou péčí. Dodavatel je povinen dodržovat závazné právní předpisy, směrnice a jiné předpisy.

III. Prohlášení ohledně Předmětu Dodávky

1. Dodavatel prohlašuje a odpovídá Objednateli za to, že ke dni předání Předmětu dodávky:
 - a. Dodavatel je výlučným vlastníkem Předmětu dodávky;
 - b. Předmět dodávky splňuje veškeré požadavky stanovené příslušnými právními předpisy a zadávací dokumentací na Veřejnou zakázku, zejména pak splňuje technické parametry stanovené v příloze č. 1 zadávací dokumentace Veřejné zakázky a v příloze č. 1 této Smlouvy;
 - c. Předmět dodávky je nový, nepoužitý, nepoškozený, plně funkční, v nejvyšší jakosti a spolu se všemi právy nutnými k jeho řádnému a nerušenému nakládání a užívání Objednatelem, včetně všech práv duševního vlastnictví;
 - d. na Předmětu dodávky nevážnou žádná zatížení, zástavní práva, omezení převodu, předkupní práva, nebo jiná omezení ve prospěch třetích osob, nájmy, podnájem, užívací nebo jiná práva třetích osob bez ohledu na to, zda jde o práva zapisovaná do veřejných rejstříků či nikoliv;
 - e. Dodavatel má oprávnění uzavřít a splnit tuto Smlouvu, která je pro něj plně a bezpodmínečně závazná, a podpisem ani splněním této Smlouvy neporuší žádnou jinou smlouvu, kterou Dodavatel uzavřel, ani obecně závazné právní předpisy;
2. Dodavatel prohlašuje, že ke dni uzavření Smlouvy:
 - a. není účastníkem žádného soudního, rozhodčího nebo správního řízení, které by mohlo ovlivnit jeho schopnost řádného plnění závazků vyplývajících z této Smlouvy, zejména není na majetek Dodavatele prohlášen konkurz, vyrovnání či zahájeno insolvenční řízení a není vedena exekuce a ani si není vědom nebezpečí, že by takové soudní, rozhodčí nebo správní řízení mohlo být zahájeno;

- b. není v úpadku ani v hrozícím úpadku;
 - c. nemá žádné dluhy nebo nedoplatky, v jejichž důsledku by mohlo dojít ke zřízení soudcovského zástavního práva, exekutorského zástavního práva nebo zástavního práva dle § 170 zákona č. 280/2009 Sb., daňového řádu, nebo k exekuci, jíž by mohl podléhat i Předmět dodávky;
3. Nepravdivost nebo neúplnost kteréhokoli z prohlášení Dodavatele uvedených v článku III.1. a/nebo III.2. této Smlouvy se považuje za podstatné porušení povinností Dodavatele podle této Smlouvy opravňující Objednatele k odstoupení od této Smlouvy, a to písemným oznámením o odstoupení. Objednatel prohlašuje, že částečné plnění pro něj nemá význam. Právo Objednatele na náhradu škody tímto není dotčeno.

IV. Podmínky poskytnutí Mimozáručního servisu

1. Objednatel není povinen učinit výzvu k plnění jakékoli činnosti spadající do Mimozáručního servisu a Dodavatel není oprávněn bez učinění takové výzvy jakoukoli tuto činnost provést.
2. Výzva k poskytnutí činností spadajících do Mimozáručního servisu bude Objednatelem zasílána Dodavateli na emailovou adresu [doplň účastník].
3. Objednatel ve výzvě specifikuje popis činností spadajících do Mimozáručního servisu, které u Dodavatele poptává, a přiměřenou dobu pro jejich poskytnutí.

V. Termín a místo plnění

1. Dodavatel se zavazuje dodat Objednateli Předmět dodávky se všemi součástmi a příslušenstvím, včetně jeho instalace, zprovoznění, jakož i dodání veškeré dokumentace, a dále včetně zaškolení obsluhy v rozsahu zaškolení bezprostředně po instalaci (článek II.3.a) Smlouvy), **do 180 kalendářních dnů ode dne uzavření Smlouvy.**
2. Dodavatel se zavazuje provést následné zaškolení obsluhy dle článku II.3.b) Smlouvy nejpozději do 30ti dnů od instalace Předmětu dodávky. Dodavatel je povinen navrhnout Objednateli k výběru konkrétního dne provedení tohoto zaškolení 3 různé termíny.
3. Činnost Mimozáručního servisu bude poskytována na základě výslovné výzvy Objednatele, kterou je Objednatel oprávněn učinit minimálně po dobu 5 let od převzetí předmětu smlouvy. Dodavatel se zavazuje, že servisní technik se dostaví na místo provádění servisního zásahu nejpozději do [doplň účastník] hodin od doručení e-mailové výzvy Objednatele (dále jen „reakční doba“). V případě, že bude výzva Objednatele zaslána e-mailem odeslaným v pracovní den v rozmezí od 9:00 - 18:00 hodin, považuje se za okamžik doručení výzvy okamžik jejího odeslání. V ostatních

případech se má za to, že byla doručena v 9:00 hodin následující pracovní den po jejím odeslání. Nepřípadně-li konec reakční doby na pracovní den v rozmezí od 9:00 - 18:00 hodin, má se za to, že připadá na v 9:00 hodin následující pracovní den. Lhůty pro odstranění závad se řídí analogicky ustanovením čl. IX dost. 9 a 10 této smlouvy.

4. Místem plnění předmětu Smlouvy, tj. místem dodání a instalace Předmětu dodávky, jakož i místem provádění servisního zásahu, je budova Unipetrol výzkumné vzdělávací centrum, a.s. na adrese Revoluční 1521/84, 400 01 Ústí nad Labem.
5. Dodavatel je povinen si za účelem plnění Smlouvy na vlastní náklady zajistit vstup do areálu Chempark Záluží, tj. sjednat si odpovídající oprávnění u správce tohoto areálu. Po celou dobu plnění Smlouvy je přítom dodavatel povinen dodržovat závazné podmínky pro vstup, vjezd a pohyb po areálu Chempark Záluží, které souhrnně tvoří přílohu č. 4 a 5 Smlouvy, popř. které stanoví správce areálu Chempark Záluží.

VI. Předání a převzetí Předmětu dodávky a přechod vlastnického práva

1. Dodavatel je povinen Objednateli předat Předmět dodávky řádně a včas, a to v souladu s pokyny Objednatele a touto Smlouvou, v kvalitě odpovídající specifikaci předmětu Dodávky dle této Smlouvy, veškerým jejím přílohám a účelu, pro který je dodávka poskytována.
2. Konkrétní den předání Předmětu dodávky stanovuje Dodavatel s tím, že vyzve Objednatele písemně, telefonicky, faxem či elektronickou poštou nejméně 15 dnů přede dnem předání Předmětu dodávky k tomuto předání. Nedohodnou-li se smluvní strany jinak, bude dnem předání Předmětu dodávky den pracovní.
3. Dodavatel je povinen předat Předmět dodávky Objednateli spolu se vším příslušenstvím, všemi doklady a dokumenty vztahujícími se k Předmětu dodávky.
4. Součástí průběhu předání a převzetí Předmětu dodávky je provedení instalace a zprovoznění Předmětu dodávky včetně prokázání výkonnostních parametrů Předmětu dodávky dle Smlouvy, jakož i provedení kalibrace včetně vyhotovení kalibračního protokolu, a dále provedení prvotního zaškolení obsluhy v rozsahu zaškolení bezprostředně po instalaci (článek II.3.a) Smlouvy). Do okamžiku předání a převzetí Předmětu dodávky tedy musí Dodavatel splnit všechny své povinnosti stanovené mu Smlouvou v souvislosti s dodáním Předmětu dodávky, vyjma následného zaškolení obsluhy v rozsahu zaškolení dle článku II.3.b) Smlouvy.
5. O předání a převzetí Předmětu dodávky bude smluvními stranami pořízen písemný předávací protokol, který bude obsahovat mimo jiné výslovné potvrzení Objednatele, že Předmět dodávky přebírá.
6. Okamžikem převzetí Dodávky přechází na Objednatele vlastnické právo k Předmětu dodávky, jakož i jakýmkoliv hmotným i nehmotným výstupům přímo s Předmětem dodávky souvisejícím.

7. V případě, že Předmět dodávky nebo související služby (instalace, kalibrace, zaškolení) budou vykazovat vady či nedodělky (neprovedené služby související s dodávkou), je Objednatel oprávněn převzetí Předmětu dodávky odmítnout.
8. Nebezpečí škody na Předmětu koupě přechází na Kupujícího dnem převzetí Předmětu dodávky Kupujícím bez vad.
9. O řádném provedení následného zaškolení obsluhy v rozsahu zaškolení dle článku II.3.b) Smlouvy bude smluvními stranami taktéž sepsán protokol, ve kterém Objednatel výslovně potvrdí, že služba byla realizována ve smluveném rozsahu, kvalitě a termínu.
10. O řádném poskytnutí služby Mimozáručního servisu na základě jednotlivých výzev bude smluvními stranami taktéž vždy sepsán protokol, ve kterém Objednatel výslovně potvrdí, že služba byla realizována ve stanovené kvalitě a termínu. Zároveň v něm smluvní strany potvrdí počet hodin skutečně strávených činnostmi Mimozáručního servisu v místě servisního zásahu, a případně také výši nákladů na pořízení náhradních či doplňkových dílů, které byly Objednateli dodány při vyřízení servisního zásahu.

VII. Smluvní cena plnění

1. Celková cena Předmětu dodávky činí [doplň účastník] Kč bez DPH, resp. [doplň účastník] Kč s DPH. Podrobný rozpis ceny Předmětu dodávky je uveden v oceněném seznamu položek, který tvoří přílohu č. 3 této Smlouvy.
2. Celková cena Předmětu dodávky bez DPH je závazná po celou dobu plnění Smlouvy a pro všechna plnění do dodávky Předmětu dodávky v souladu se Smlouvou zahrnutá. Nabídková cena Předmětu dodávky bez DPH pokrývá všechny smluvní závazky a všechny záležitosti a věci nezbytné k řádnému splnění příslušných povinností podle Smlouvy (včetně poskytnutí souvisejících služeb, např. školení). Cenu Předmětu dodávky s DPH lze navýšit pouze v souvislosti se změnou právních předpisů týkajících se výše DPH, a to nejvýše o částku odpovídající této legislativní změně.
3. Cena za 1 hodinu poskytnutí služeb Mimozáručního servisu činí [doplň účastník] Kč/hod bez DPH, resp. [doplň účastník] Kč/hod s DPH.
4. Cena za 1 hodinu poskytnutí služeb Mimozáručního servisu zahrnuje veškeré náklady, které v souvislosti se zásahem Dodavateli vzniknou (včetně nákladů na dopravu na místo servisního zásahu, práci osob v jakékoli pozici). Dodavatel je oprávněn účtovat odměnu za servisní zásah až od okamžiku, kdy se servisní technik dostaví na místo provádění servisního zásahu. Cena za 1 hodinu poskytnutí služeb Mimozáručního servisu bez DPH pokrývá všechny smluvní závazky a všechny záležitosti a věci nezbytné k řádnému poskytnutí služeb Mimozáručního servisu podle Smlouvy. Cena za 1 hodinu poskytnutí služeb Mimozáručního servisu s DPH lze navýšit pouze v souvislosti se změnou právních předpisů týkajících se výše DPH, a to nejvýše o částku odpovídající této legislativní změně.

5. Cena za 1 hodinu poskytnutí služeb Mimozáručního servisu však nezahrnuje náklady na pořízení případných náhradních či doplňkových dílů nezbytných pro vyřízení servisního zásahu. Výše těchto nákladů musí být Objednatelem vždy předem písemně odsouhlasena.

VIII. Platební podmínky

1. Objednatel nebude Dodavateli poskytovat žádné zálohové platby.
2. Dodavateli vznikne nárok na zaplacení celkové ceny Předmětu dodávky dle čl. VII. odst. 1 této Smlouvy v okamžiku, kdy je Předmět dodávky Objednateli předán.
3. Dodavateli vznikne nárok na zaplacení ceny za poskytnutí služeb Mimozáručního servisu dle konkrétní výzvy v okamžiku, kdy jsou příslušné služby Objednateli řádně poskytnuty.
4. Celková cena Předmětu dodávky je splatná na základě faktury vystavené Dodavatelem po okamžiku vzniku nároku na zaplacení celkové ceny Předmětu dodávky. Cena za poskytnutí služeb Mimozáručního servisu dle konkrétní výzvy je splatná na základě faktury vystavené Dodavatelem po okamžiku vzniku nároku na zaplacení ceny za poskytnutí služeb Mimozáručního servisu dle konkrétní výzvy.
5. Faktura musí obsahovat všechny náležitosti daňového dokladu ve smyslu příslušných právních předpisů České republiky, musí být vystavena v korunách českých (Kč) a musí být splatná v době třiceti (30) dní. Dále musí obsahovat:
 - evidenční číslo Smlouvy;
 - označení peněžního ústavu a číslo účtu, na který se má platit;
 - název Veřejné zakázky.
6. Přílohou faktury musí být kopie předávacího protokolu, ve kterém Objednatel potvrdil, že přebírá Předmět dodávky. V případě služeb Mimozáručního servisu musí být přílohou faktury kopie předávacího protokolu dle článku VI.10 této Smlouvy.
7. Nebude-li faktura obsahovat výše uvedené náležitosti, je Objednatel oprávněn vrátit ji Dodavateli k přepracování či doplnění. V takovém případě se přerušuje doba splatnosti a nová lhůta splatnosti dle této Smlouvy začne běžet dnem doručení opravené faktury Objednateli.

IX. Odpovědnost za vady

1. Dodavatel se zavazuje k tomu, že dodávka bude mít I. jakost, tj. celkový souhrn vlastností Předmětu dodávky bude dávat schopnost uspokojit stanovené potřeby, tj. využitelnost, bezpečnost provozu, bezporuchovost, udržovatelnost, hospodárnost, zajištění ochrany životního prostředí, atd. Tyto vlastnosti budou odpovídat platné právní úpravě v ČR, českým technickým normám přebírajícím Evropské normy. Dodavatel ujišťuje Objednatele, že Předmět dodávky je bez jakýchkoli vad.

2. Smluvní strany se dohodly, že Dodavatel poskytuje záruku za jakost Předmětu dodávky, tj. Dodavatel přejímá závazek a zavazuje se, že po smluvenou záruční dobu bude Předmět dodávky způsobilý k užívání dle svého účelu, a že si zachová smluvené vlastnosti a jakost v souladu se Smlouvou a jejími přílohami. Dále Dodavatel zaručuje, že dodávka bude mít vlastnosti stanovené v technických normách (ČSN) a předpisech, které se na provedení Předmětu dodávky vztahují.
3. Předmět dodávky má vady, tj. odchylky v kvalitě, jakosti, obsahu, rozsahu nebo parametrech, oproti podmínkám stanoveným touto Smlouvou, technickými normami a obecně závaznými předpisy, jestliže provedení dodaného Předmětu dodávky neodpovídá požadavkům uvedeným ve Smlouvě nebo jiné dokumentaci, vztahující se k jejímu provedení. Dodavatel odpovídá za vady, jež má Předmět dodávky v době předání, i za vady, které se vyskytnou v záruční době. V záruční době Dodavatel neodpovídá za vady, které vznikly nedodržením nebo porušením předaných předpisů o provozu a údržbě ze strany Objednatele.
4. Smluvní strany sjednávají, že Předmět dodávky je vadný také v případě, kdy se ukáže nepravdivost nebo neúplnost prohlášení Dodavatele dle čl. III. této Smlouvy
5. Dodavatel poskytuje na Předmět dodávky záruku v trvání 24 měsíců, a to včetně všech souvisejících činností. Všechny tyto činnosti jsou po dobu plynutí záruční doby poskytovány prodávajícím bezplatně (dále jen „záruční činnost“). Poskytováním záručních činností Dodavatelem není dotčeno právo Objednatele na poskytnutí činností Mimozáručního servisu dle článku IV. této Smlouvy. Záruční doba počíná běžet dnem okamžikem předání a převzetí Předmětu dodávky bez vad.
6. Záruční doba se prodlužuje o dobu, po kterou nemůže Objednatel Předmět dodávky pro vady řádně užívat. V případě opravy přístroje v záruční době se tedy záruční doba prodlužuje i o dobu trvání opravy, tj. o dobu od ohlášení závady do jejího odstranění. Bude-li záruční oprava trvat déle než 3 měsíce, nebo celková doba oprav Předmětu dodávky v jednom roce bude delší než 3 měsíce, může Objednatel požadovat po Dodavateli dodání nového zařízení, jeho části nebo vadného celku.
7. Dodavatel garantuje a zavazuje se Objednateli, že náhradní díly a spotřební materiál bude schopen zajistit nejméně po dobu 8 let od předání a převzetí Předmětu dodávky.
8. Oznámení vady bude Objednatelem uplatněno faxem, emailem, prostřednictvím datové schránky nebo poštou. Oznámení o vadě musí mj. obsahovat stručný popis vzniklé vady, místo a způsob, jakým k závadě došlo a jak se projevuje.
9. Vyskytne-li se v průběhu záruční doby na Předmětu dodávky vada, která brání užívání k běžnému účelu, je Dodavatel povinen zahájit práce na odstranění takové vady neprodleně po písemném oznámení Objednatele dle článku IX.8 Smlouvy. Nedohodnou-li se smluvní strany jinak, je Dodavatel povinen vadu bránící užívání k běžnému účelu Dodávky odstranit nejpozději do 5 pracovních dnů ode dne doručení oznámení o vadě.

10. Vyskytne-li se v průběhu záruční doby na Předmětu dodávky vada nebránící jejímu užívání k běžnému účelu, je Dodavatel povinen zahájit práce na odstranění takové vady do 5 pracovních dnů ode dne doručení písemného oznámení Objednatele dle článku IX.8 Smlouvy. Vadu Dodávky nebránící jejímu užívání k běžnému účelu je Dodavatel povinen odstranit nejpozději do 10 pracovních dnů ode dne doručení oznámení o vadě.
11. Smluvní strany se dohodly, že Objednatel v případě zjištění vady musí tuto vadu Dodavateli oznámit do šedesáti (60) dnů ode dne jejího zjištění. Smluvní strany se dohodly, že veškeré následky, které zákon č. 89/2012 Sb., občanský zákoník, spojuje s nevčasným oznámením vad, mohou nastat až po uplynutí sjednané lhůty pro oznámení vad.
12. Objednatel umožní Dodavateli přístup pro odstranění vady, vč. napojení na média. V případě vzniku škody při odstraňování záruční vady je Dodavatel povinen ji nahradit Objednateli v plné výši, a to do tří dnů od jejího uplatnění Objednatelem.
13. Provedenou opravu vady Dodavatel Objednateli protokolárně předá. Na provedenou opravu, v rámci smluvní záruční doby, poskytuje Dodavatel záruku v trvání 24 měsíců od jejího odstranění a data předání. To platí i pro náhradní díly, které byly při opravě vyměněny, a to i v rámci Mimozáručního servisu.
14. V případě, že Dodavatel neodstraní vadu stanoveným způsobem ani do 15 pracovních dnů ode dne volby nároku Objednatelem, je Objednatel oprávněn objednat odstranění vady u jiného dodavatele. Dodavatel je následně povinen uhradit prokazatelné náklady na odstranění vady, a to do 14 dnů od předložení jejich vyúčtování Objednatelem. Záruka za jakost ani nároky z vad tím nejsou dotčeny.
15. Pro vyloučení pochybností se ujednává, že výše uvedené nijak nevylučuje právo Objednatele na volbu jiného práva z vad plnění, než je odstranění vady opravou věci. Objednatel může zvolit nárok z vadného plnění ve lhůtě třiceti (30) dní ode dne oznámení vady, a dále může měnit nároky z vadného plnění dle svého uvážení až do okamžiku provedení zvoleného nároku ze strany Dodavatele.
16. V případě, že Kupující zvolí jako svůj nárok z vadného plnění odstranění vady, má oprávnění odmítnout Prodávajícím navržený způsob odstranění vady, pokud jej nepokládá za dostatečný, a určit jiný vhodný způsob odstranění vady. V takovém případě nemá Prodávající nárok na úhradu jakýchkoli dodatečných nákladů.

X. Pojištění

1. Dodavatel je povinen mít sjednané pojištění odpovědnosti na krytí škody na majetku v souvislosti s prováděním dodávky Předmětu dodávky, a to alespoň do řádného předání a převzetí Předmětu dodávky Objednatelem, s pojistným plněním ve výši nejméně 10.000.000,- Kč a s podílem spoluúčasti Dodavatele maximálně ve výši 10 % z hodnoty pojistné události. Nesplnění této povinnosti se považuje za závažné porušení Smlouvy.

2. Dodavatel je na žádost Objednatele povinen předložit doklad o existenci pojištění, případně příslušnou pojistnou smlouvu, ve lhůtě stanovené Objednatelem.

XI. Smluvní pokuty

1. V případě, že Dodavatel nepředá Objednateli Předmět dodávky včas, zavazuje se zaplatit Objednateli smluvní pokutu ve výši 0,2 % z ceny Předmětu dodávky za každý započatý den prodlení s předáním Předmětu dodávky.
2. V případě prodlení Dodavatele s odstraněním vad uplatněných Objednatelem v záruční době v dohodnutém termínu má Objednatel právo na smluvní pokutu ve výši 1.000,- Kč za každou vadu a za každý den příslušného prodlení.
3. V případě porušení povinnosti Dodavatele zajistit náhradní díly a spotřební materiál stanovené v čl. IX.7 této Smlouvy má Objednatel právo na smluvní pokutu ve výši 100 000,- Kč za každé takové porušení.
4. V případě prodlení Dodavatele s dostavením se na místo provádění servisního zásahu za účelem poskytnutí služby Mimozáručního servisu má Objednatel právo na smluvní pokutu ve výši 500,- Kč za každou započatou hodinu prodlení.
5. V případě, že za porušení předpisů Dodavatelem bude Objednateli uložena pokuta vnějšími správními nebo kontrolními orgány, je Dodavatel povinen tuto pokutu Objednateli uhradit. Takový případ se též považuje za podstatné porušení Smlouvy.
6. Uplatněním nároku, nebo zaplacením smluvní pokuty, není dotčeno právo Objednatele na náhradu prokázané škody, kterou Dodavatel způsobil Objednateli nesplněním svých povinností, ke kterým se Dodavatel zavázal v této Smlouvě, nebo ke kterým je povinen ze zákona, v plné výši. Náhradu škody je Dodavatel povinen uhradit způsobem a ve lhůtě, která mu bude sdělena Objednatelem v písemném oznámení.
7. Smluvní pokuty a náhrady škod budou účtovány samostatnými platebními doklady. Dodavatel je povinen uhradit smluvní pokutu nebo nahradit vzniklou škodu do 30-ti dnů po obdržení platebního dokladu vystaveného Objednatelem.

XII. Mlčenlivost

1. Dodavatel i Objednatel jsou povinni zachovávat mlčenlivost o všech skutečnostech tvořících obchodní tajemství druhé smluvní strany, jakož i o jiných údajích týkajících se druhé smluvní strany, o kterých získali povědomí v souvislosti s plněním této Smlouvy, a dále také o jiných údajích, které druhá smluvní strana označí jako důvěrné. Dodavatel ani Objednatel nesmí tyto údaje, bez souhlasu druhé smluvní strany, sdělit či zpřístupnit jiným osobám, nebo je využít pro sebe, nebo pro jiné osoby (včetně rodinných příslušníků a osob blízkých). To neplatí o údajích obecně známých.
2. Povinnost mlčenlivosti se týká skutečností, které nejsou v příslušných obchodních kruzích běžně dostupné, především:

- skutečností obchodní povahy, zejména informací o vnitřních a hospodářských poměrech a smluvních partnerech druhé smluvní strany, informace o službách poskytovaných nebo využívaných druhou smluvní stranou, informace o obchodní činnosti a obchodních metodách druhé smluvní strany,
 - skutečností výrobní povahy,
 - skutečností technické povahy.
3. Jestliže, v rozporu s podmínkami této Smlouvy, dojde k porušení povinnosti k zachování obchodního tajemství a mlčenlivosti, jde o podstatné porušení této Smlouvy a smluvní strana, která tuto povinnost porušila, uhradí ve prospěch druhé smluvní strany smluvní pokutu ve výši 50.000,- Kč za každé jednotlivé porušení povinnosti. Zaplacením smluvní pokuty není nijak dotčeno ani omezeno právo druhé smluvní strany na náhradu škody vzniklou v souvislosti s uvedeným porušením povinností.
 4. Výše uvedeným není dotčeno právo Objednatele uveřejnit Smlouvu v celém rozsahu včetně všech příloh na profilu zadavatele.

XIII. Trvání smlouvy

1. Tato Smlouva nabývá platnosti a účinnosti dnem podpisu smluvními stranami.
2. Od této Smlouvy lze odstoupit ze zákonných důvodů a dále z důvodů stanovených touto Smlouvou.
3. Objednatel má mj. právo odstoupit od Smlouvy v případě, že výdaje, které by mu na základě Smlouvy měly vzniknout, budou Řídícím orgánem programu Národní program udržitelnosti I, případně jiným kontrolním subjektem, označeny za nezpůsobilé, např. při zjištění následujících skutečností:
 - na zpracování nabídky Dodavatele v řízení se podílel zaměstnanec Objednatele či člen realizačního týmu projektu či osoba, která se na základě smluvního vztahu podílela na přípravě nebo zadání předmětného řízení;
 - nabídka Dodavatele v řízení byla zpracována ve sdružení Dodavatele a osoby, která je zaměstnancem Objednatele či členem realizačního týmu projektu či osobou, která se na základě smluvního vztahu podílela na přípravě nebo zadání předmětného řízení;
 - subdodavatelem pro plnění této Smlouvy je zaměstnanec Objednatele, členem realizačního týmu projektu či osoba, která se na základě smluvního vztahu podílela na přípravě nebo zadání předmětného řízení.
4. Prodlení Dodavatele s předáním Předmětu dodávky delší 30ti dnů se považuje za podstatné porušení povinností Dodavatele podle této Smlouvy opravňující Objednatele k odstoupení od této Smlouvy, a to písemným oznámením o odstoupení.

5. Zánikem Objednatele, nebo Dodavatele s právním nástupcem tato Smlouva nezaniká, ale přechází na jeho právního nástupce.
6. V případě odstoupení od Smlouvy nezanikají nároky Objednatele z vad Předmětu dodávky, z odpovědnosti za škodu ani právo na úhradu smluvních pokut.

XIV. Vyšší moc

1. Smluvní strana není v prodlení se splněním své povinnosti, prokáže-li, že ji v plnění takové povinnosti dočasně nebo trvale zabránila okolnost vyšší moci, jako mimořádná nepředvídatelná a nepřekonatelná překážka, vzniklá nezávisle na její vůli. To neplatí pro překážku vzniklou z poměrů smluvní strany, která se této skutečnosti dovolává, ani pro překážku vzniklou až v době, kdy byla tato smluvní strana se splněním povinnosti již v prodlení.
2. Vyšší moc znamená nepředvídatelné výjimečné situace, stávky, výluky nebo jiná narušení průmyslu, činy veřejného nepřítele, války, ať již vyhlášené nebo nikoli, blokády, vzpoury, demonstrace, epidemie, sesuvy půdy, zemětřesení, bouře, úder blesku, záplavy, živelné pohromy, občanské nepokoje, exploze a jakékoli jiné nepředvídatelné události, které smluvní strany nemohou ovlivnit a které jsou i přes veškerou péči nepřekonatelné.
3. Smluvní strana, jejíž práva a povinnosti ze Smlouvy jsou ovlivněna vyšší mocí, musí přijmout veškerá možná opatření potřebná k tomu, aby s minimálním zpožděním odstranila svoji neschopnost plnit povinnosti vyplývající ze Smlouvy.
4. Způsobila-li smluvní strana škodu porušením povinností ze Smlouvy, zproští se povinnosti škodu nahradit, prokáže-li, že jí ve splnění zabránila dočasně nebo trvale vyšší moc, jako mimořádná nepředvídatelná a nepřekonatelná překážka, vzniklá nezávisle na její vůli. To neplatí pro překážku vzniklou z poměrů smluvní strany, která se této skutečnosti dovolává, ani pro překážku vzniklou až v době, kdy byla tato smluvní strana se splněním povinností již v prodlení.
5. Pokud se kterákoli ze smluvních stran domnívá, že nastaly okolnosti vyšší moci, které mohou ovlivnit plnění jejích povinností, je povinna informovat neprodleně druhou stranu a uvést podrobnosti o povaze, pravděpodobné době trvání a pravděpodobném účinku těchto okolností. Pokud Objednatel nevydá jiný písemný pokyn, je Dodavatel povinen pokračovat v plnění svých povinností v souladu se Smlouvou, pokud to od něj lze s přihlédnutím ke všem okolnostem dané situace spravedlivě požadovat, a musí hledat veškeré v úvahu připadající alternativní prostředky pro plnění povinností, kterým události vyšší moci nebrání. Dodavatel nesmí použít alternativní prostředky, pokud mu k tomu nedá Objednatel pokyn.
6. V případě, že překážka vyšší moci, v důsledku které není možné dodat Předmět dodávky, bude trvat po dobu delší 2 měsíců, jsou smluvní strany oprávněny dohodnout se na přípustné úpravě Smlouvy ve vztahu k předmětu, ceně a době plnění. Pokud

nedojde k dohodě, mají obě strany právo od této Smlouvy odstoupit. Účinky odstoupení nastanou dnem doručení oznámení.

XV. Závěrečná ustanovení

1. Dodavatel bere na vědomí, že poskytovatel podpory v rámci operačního programu Výzkum, vývoj a vzdělávání je oprávněn provádět kontrolu plnění cílů projektu „Rozvoj výzkumné infrastruktury CATPRO“, včetně kontroly čerpání a využívání podpory a účelnosti vynaložených nákladů projektu v souladu s Rozhodnutím o poskytnutí podpory č.: 16_013/0001801-01 a v souladu s Rozhodnutím č 11/2017 o poskytnutí „Institucionální podpory na dlouhodobý koncepční rozvoj výzkumné organizace na základě zhodnocení jí dosažených výsledků“. Dodavatel dále bere na vědomí, že poskytovatelé podpory jsou oprávněni provádět finanční kontrolu dle § 39 zákona č. 218/2000 Sb., o rozpočtových pravidlech, ve znění pozdějších předpisů, a zákona č. 320/2001 Sb., o finanční kontrole ve veřejné správě, ve znění pozdějších předpisů. Dodavatel je povinen poskytnout veškerou součinnost při provádění kontroly ze strany poskytovatelů podpory a podřídit se veškerým pokynům poskytovatelů nebo Objednatele v souvislosti s touto kontrolou, zejména je povinen zajistit přístup na svá pracoviště, k osobám podílejícím se na realizaci Smlouvy i ke všem dokumentům, počítačovým záznamům a zařízením, které přísluší k plnění Smlouvy či s ním mají souvislost. Dodavatel je povinen uchovávat veškeré dokumenty, počítačové záznamy a jiné informace související s plněním Smlouvy po dobu stanovenou právním řádem České republiky a přímo použitelnými předpisy Evropské unie, minimálně však po dobu realizace projektu a následně ještě pět (5) let po ukončení projektu, jehož ukončení je plánováno nejpozději k 31. prosinci 2020. Dodavatel je povinen smluvně zajistit, aby povinnosti dle tohoto článku Smlouvy byl ve stejném rozsahu povinen plnit i případný subdodavatel Dodavatele.
2. Dodavatel je při dodání a instalaci Předmětu dodávky povinen dodržovat veškeré právní předpisy související s bezpečností a ochraně zdraví při práci. Dodavatel je dále povinen dodržovat veškeré právní normy, místní předpisy a pravidla vztahující se k pracovišti, dodržování bezpečnostních, hygienických a požárních předpisů, včetně prostorů místa dodání a instalace Předmětu dodávky. Dodavatel je povinen při dodání a instalaci Předmětu dodávky dodržovat předpisy týkající se bezpečnosti práce, zejména zákon č. 309/2006 Sb., o zajištění dalších podmínek bezpečnosti a ochrany zdraví při práci.
3. Dodavatel je povinen korespondenci, kterou bude Objednateli zasílat, označit číslem Smlouvy Objednatele a názvem Veřejné zakázky. Neoznačenou korespondenci má Objednatel právo vrátit Dodavateli. Případné prodlení s tím spojené jde k tíži Dodavatele.
4. Tato Smlouva může být měněna a rušena pouze písemnou formou, a to na základě dohody obou smluvních stran. Za písemnou formu se nepovažuje forma elektronická.

5. Tato Smlouva je sepsána ve čtyřech vyhotoveních s platností originálu; každá ze smluvních stran obdrží po dvou z nich.
6. Právní vztahy z této Smlouvy vzniklé se v částech jí neupravených řídí zákonem č. 89/2012 Sb., občanský zákoník, ve znění pozdějších předpisů, popřípadě dalšími dotčenými právními předpisy.

7. Nedílnou součástí Smlouvy jsou následující přílohy:

Příloha č. 1 - Specifikace Předmětu dodávky – doplň účastník

Příloha č. 2 - Popis zajištění servisní činnosti – doplň účastník

Příloha č. 3 – Oceněný seznam položek Předmětu dodávky – doplň účastník

Příloha č. 4 – Podmínky vstupu a pohybu v Chemparku Záluží

Příloha č. 5 – Služby poskytované správcem Chemparku Záluží

V dne

V dne

.....
dodavatel

.....
Ing. František Svoboda
předseda představenstva

.....
doc. Ing. Jaromír Lederer, CSc.
místopředseda představenstva

Identifikace účastníka

jméno / obchodní firma: [doplní účastník]
místo podnikání / sídlo: [doplní účastník]
IČO: [doplní účastník]
DIČ: [doplní účastník]
bankovní spojení: [doplní účastník]
číslo účtu: [doplní účastník]
předmět činnosti / podnikání: [doplní účastník]
název registru,
v němž je účastník zapsán: [doplní účastník]
spisová značka: [doplní účastník]
název soudu nebo jiného orgánu,
u kterého je registr veden: [doplní účastník]
osoba oprávněná
jednat za účastníka: [doplní účastník]
kontaktní osoba: [doplní účastník]
telefon kontaktní osoby: [doplní účastník]
e-mail kontaktní osoby: [doplní účastník]
Účastník je považován za malý či střední podnik
dle doporučení Komise 2003/361/ES: [ANO/NE]

V [doplní účastník] dne [doplní účastník]

[název účastníka - doplní účastník]

[jméno a příjmení osoby oprávněné jednat jménem nebo za účastníka- doplní účastník]

[funkce nebo oprávnění - doplní účastník]

Příloha: Plná moc osoby oprávněné jednat za účastníka [účastník tuto poznámku zachová pouze v případě, že za účastníka jedná osoba na základě plné moci]

Prohlášení k technickým kvalifikačním předpokladům

Seznam významných dodávek ve smyslu čl. 4.3. zadávací dokumentace

Společnost [doplní účastník], IČO: [doplní účastník], se sídlem [doplní účastník]¹ jako účastník v řízení na nadlimitní veřejnou zakázku s názvem „*Jednotka Fischer-Tropschovy syntézy*“ zadávanou zadavatelem **Unipetrol výzkumně vzdělávací centrum, a. s.**, se sídlem Revoluční 1521/84, 400 01 Ústí nad Labem, IČO: 622 43 136, tímto prohlašuje, že v posledních 3 letech před zahájením tohoto řízení (tzn. datem uveřejnění výzvy) realizoval alespoň jednu zakázku spočívající v dodávce obdobného testovacího zařízení jako je zadavatelem poptávaná jednotka Fischer-Tropschovy syntézy, a to v hodnotě min. 1 mil. Kč bez DPH, kterou je:

název, IČ a sídlo objednatele	kontaktní osoba objednatele s uvedením jejího telefonu nebo e-mailu	název / označení významné dodávky	popis předmětu dodávky	doba realizace
[doplní účastník]	[doplní účastník]	[doplní účastník]	[doplní účastník]	[doplní účastník]

V [doplní účastník] dne [doplní účastník]

[název účastníka - doplní účastník]

[jméno a příjmení osoby oprávněné jednat jménem nebo za účastníka- doplní účastník]

[funkce nebo oprávnění - doplní účastník]

¹ Pokud vzorové znění identifikace uchazeče neodpovídá jeho právní formě, uchazeč upraví a doplní identifikační údaje tak, aby jeho právní formě odpovídaly. Tato poznámka bude následně vymazána.

Popis zajištění servisní činnosti

Název přístroje: [doplní účastník]

Záruční i mimozáruční servis výše uvedeného přístroje je zajištěn servisními technikami, kteří jsou držiteli oprávnění k údržbě a servisu tohoto přístroje.

Ceny servisních zásahů a závazné lhůty jsou upraveny platnou legislativou a závazným návrhem smlouvy, jejíž vzor je přílohou č. 2 zadávací dokumentace pro nadlimitní veřejnou zakázku s názvem „Jednotka Fischer-Tropschovy syntézy“.

Záruční i mimozáruční servisní požadavky může objednatel uplatnit e-mailem, telefonicky nebo písemnou formou, a to na následujících kontaktech:

[Účastník doplní jména, e-mailové, telefonické a poštovní údaje kontaktních osob]

V [doplní účastník] dne [doplní účastník]

[název účastníka - doplní účastník]

[jméno a příjmení osoby oprávněné jednat jménem nebo za účastníka- doplní účastník]

[funkce nebo oprávnění - doplní účastník]

UNIPETROL RPA

Bezpečnost (Bezpečnost práce, ochrana zdraví, požární ochrana, prevence závažné havárie, přeprava nebezpečných věcí, ochrana areálu) a ochrana životního prostředí

Podmínky objednatele pro činnost zhotovitele a jeho subdodavatelů:

A. Obecné podmínky

1. Zajistit péči o bezpečnost, požární ochranu, ochranu zdraví, hygienu práce, prevenci závažných havárií, přepravu nebezpečných věcí (ADR/RID), ochranu areálu a ochranu životního prostředí a provádět práce v souladu s ustanoveními obecně platných právních a ostatních předpisů, technických norem, interních norem objednatele a příslušné obchodní smlouvy.
2. Seznámit se se Závaznými normami a informacemi uvedenými na internetové adrese společnosti UNIPETROL RPA, s.r.o. <http://www.unipetrolrpa.cz/cs/sluzby-areal/chempark-zaluzi/zavazne-normy-a-informace/>, plnit ustanovení těchto norem a informací při všech aktivitách v Chemparku Záluží a před vlastním zahájením prací zajistit v rozsahu vykonávaných činností prokazatelné seznámení svých zaměstnanců s příslušnými Závaznými normami a informacemi.
3. Seznámit se s dalšími dokumenty, požadavky a informacemi, jejichž plnění je vyžadováno, jejich předání je zajištěno fyzicky nebo zpřístupněno sdílením elektronickou formou a zajistit v tomto rozsahu prokazatelné seznámení svých zaměstnanců a plnit ustanovení těchto dokumentů, požadavků a informací při všech činnostech realizovaných v Chemparku Záluží.
4. Přenést veškeré požadavky objednatele na své dodavatele a na vyžádání poskytnout seznam všech těchto dodavatelů a jejich zaměstnanců, kteří pro něho z titulu Objednávky/Smlouvy vykonávají/budou vykonávat činnost.
5. Podrobit se kontrolám a auditům organizovaným objednatelem za účelem ověření závazných podmínek týkajících se jednotlivých oblastí integrovaného systému řízení, poskytnout při těchto činnostech potřebné informace a neprodleně realizovat projednaná nápravná opatření.
6. Podrobit se rozhodnutí osob oprávněných ke kontrolní činnosti a na jejich pokyn okamžitě zastavit práce dojde-li k případům ohrožení života a zdraví osob a k možným mimořádným událostem a škodám.
7. Zachovávat při plnění předmětu této smlouvy pořádek na pracovišti, odstranit na svůj náklad veškeré zaviněné úniky do životního prostředí a poškození, a to i v místech mimo vlastní pracoviště.

B. Nakládání s odpady.

8. Nejen-li příslušnou obchodní smlouvou stanoveno jinak, je zhotovitel, při jehož činnosti v areálu vznikne odpad, vždy původcem tohoto odpadu.
9. Zhotovitel je povinen nakládat se vzniklým odpadem na vlastní náklady a v souladu s ustanoveními zákona o odpadech, tzn. zajišťovat třídění, přepravu až po předání ke konečnému využití nebo odstranění odpadu včetně dalších navazujících činností. Odstranění popř. využití odpadů musí mít smluvně zajištěno prostřednictvím oprávněné osoby ve smyslu zákona o odpadech. K tomu je zhotovitel dále povinen:
 - a) Vlastnit nebo mít pronajaty nádoby pro shromažďování odpadů, které svým technickým stavem a označením odpovídají odpadu, pro který jsou určeny.
 - b) Neukládat odpady vzniklé jeho činností do shromažďovacích nádob jiných subjektů bez jejich předchozího souhlasu.
 - c) Nevyužívat k dočasnému shromažďování odpadů venkovní nebo vnitřní prostory objektů bez písemného povolení vedoucího obvodu.
 - d) Při shromažďování odpadů zajistit, aby nedocházelo k poškozování ŽP nebo únikům odpadů do okolí. Dále je povinen shromažďovací místo řádně označit, tj. dle vyhl. č. 383/2001.
 - e) Neumísťovat odpady mimo shromažďovací prostředky (jež musí být označené dle platné právní úpravy) s výjimkou dočasného skládky neznečištěné zeminy, nekontaminovaného kovového šrotu nebo stavební suti před jejich odvozem ke konečnému využití nebo odstranění.

- f) Předávat, pokud není smlouvou určeno jinak, veškerý využitelný odpad (kovy, plasty, papír, odpadní oleje) vzniklý při realizaci díla na místo stanovené smluvním partnerem. Platí pro zhotovitele.
- g) Předávat odpady pouze osobám, které vlastní oprávnění k provozování zařízení na využití těchto odpadů, jejich odstraňování, sběr, nebo výkup.
- h) Mít souhlas příslušného orgánu státní správy pro nakládání s nebezpečnými odpady.
- i) Předložit smluvnímu partnerovi souhlasné rozhodnutí Krajské hygienické stanice v Mostě pro nakládání s odpady s obsahem azbestu (pokud tyto odpady vznikají).
- j) Prokázat, že použité prostředky pro přepravu nebezpečných odpadů v nadlimitním množství podle předpisu ADR jsou vybaveny a označeny v souladu s tímto předpisem a řidiči těchto prostředků jsou odpovídajícím způsobem proškoleni.
- k) Vlastnit příslušná oprávnění k odstraňování nebo využívání odpadů vzniklých v průběhu své podnikatelské činnosti v areálu. Tyto musí být vystaveny orgány státní správy (Krajský úřad, Městský úřad-odbor ŽP, Živnostenský úřad).
- l) Vést jako původce odpadů evidenci v rozsahu stanoveném zákonem o odpadech a jeho prováděcími předpisy. Platí pro původce odpadu.
- m) Předat jako součást dokladů o zhotovení a převzetí díla smluvním partnerem, kopie těch dokladů, kterými zhotovitel prokáže způsob odstranění nebo využití odpadů (vážní listy a evidenční listy pro přepravu nebezpečných odpadů). Nájemce je pak povinen, kdykoliv na požádání smluvním partnerem (event. HSE&Q), předložit doklady související s odstraněním, nebo využitím odpadů – tedy průběžnou evidenci odpadů, váženky a roční hlášení příslušnému městskému úřadu popř. magistrátu).
- n) Provádět přepravu odpadů k jejich konečnému odstranění nebo využití výhradně přes bránu č.5 (Minerva) . Přitom je nutné mít řádně vyplněnou a potvrzenou „Propustku přes bránu č.5“ . Tuto je nutno spolu s potvrzením o vzniku odpadu vyžádat u smluvního partnera. Veškeré výše uvedené formuláře lze získat na <http://www.unipetrolrpa.cz/cs/sluzby-areal/chempark-zaluzi/zavazne-normy-a-informace/> Vybavit odpad, který je předáván ke konečnému odstranění nebo využití, zákonem požadovanými doklady (u nebezpečných odpadů navíc identifikačním listem nebezpečného odpadu, evidenčním listem pro přepravu nebezpečných odpadů, dokladem o fyzikálně chemických vlastnostech odpadu apod.).

C. Ochrana ovzduší

10. Zhotovitel, provozující v areálu zdroj znečišťování ovzduší ve smyslu zákona o ochraně ovzduší, je povinen v případě vzniku havarijního úniku na tomto provozovaném zdroji:
 - neprodleně informovat o této skutečnosti Odbor operativního řízení výroby (3111/2111). Uvést zpětný kontakt na kompetentního pracovníka a jeho tel.číslo.
 - neprodleně po vyhotovení, zaslat HSE&Q (d.s. 431, fax 476164906) kopii zprávy o vyhodnocení havárie a stanovených nápravných opatřeních předaných na ČIŽP.
11. V období vyhlášených stupňů regulace je zhotovitel/nájemce povinen řídit se pokyny Odbor operativního řízení podle "Regulačního řádu SVRS, platný pro UNIPETROL RPA".

D. Staré ekologické zátěže a ochrana vod

12. V rámci plánované činnosti, při kterých se předpokládá odtěžení zeminy (stavební suti) v množství vyšším než 30 m³ nahlásit tuto činnost při výběru staveniště, nejpozději však do 70 kalendářních dnů před zahájením zemních (demoličních) prací, úseku HSE&Q (tel. 2617) dle Směrnice 372 a řídit se jejím ustanovením.
13. V případě, že v rámci činnosti dojde k poškození nebo zničení vrtu, oznámit tuto skutečnost neprodleně HSE&Q, včetně určení viníka. Nebude-li možné zjistit viníka poškození nebo zničení vrtu, bude náklady na opravu vrtu nebo vybudování náhradního vrtu hradit společnost, která dle Směrnice 704 spravuje obvod, v němž se poškozený, nebo zničený sanační vrt nacházel. Opravu nebo náhradu vrtu bude odborně zajišťovat HSE&Q ve spolupráci s firmou Aquatest.
14. V případě, že nakládá se závadnými látkami nebo s látkami se zvýšeným nebezpečím (viz zákon č. 254/2001 Sb.) v rozsahu větším než je stanoveno vyhláškou MŽP č. 450/2005 Sb. (15 kg a

- výše), vypracovat plán opatření pro případ havárie (havarijní plán pro ochranu vod v rozsahu činností relevantních pro chemickou havárii spojenou s ohrožením nebo zhoršením jakosti podzemních a povrchových vod nebo horninového prostředí).
15. Při nakládání s halogenovanými rozpouštědly (např. perchlor, trichloreten, chloroform) neprodleně požádat HSE&Q (tel. 2617) o souhlas s nakládáním, zajistit proškolení osob, které přicházejí do styku s těmito látkami a vést o nakládání evidenci.
 16. Zabezpečit místa možných úkapů a úniků při manipulaci s nebezpečnými látkami (NL) záchytnými nádobami nebo záchytnými a havarijními jímkami (vaničkami) a vhodnými sorpčními prostředky.
 17. Zabezpečit sklady NL nepropustnou úpravou proti úniku NL do podzemních vod (např. nepropustným soklem stěn a zvýšeným prahem ve vstupních otvorech), vybavit je zásahovými prostředky k zachycení možných úkapů a úniků při manipulaci (např. nádoby k zachycení uniklých NL, sorpční prostředky apod.) a vhodnými prostředky pro předlékařskou první pomoc a pro očistu osob
 18. Při nakládání s látkami nebezpečnými vodám manipulovat s NL pouze na zpevněných a vodohospodářsky zabezpečených plochách, neohrožovat jakost vod v kanalizační síti a neohrožovat kvalitu povrchových a podzemních vod
 19. Provozovat na svých pracovištích pouze taková technologická zařízení a provádět takové činnosti, které byly řádně projednány s příslušnými útvary smluvního partnera, pro které byly vydány příslušné souhlasy orgánů státní správy (např. Jednotka Energetické služby - doplňující smlouva) a HSE&Q (tel. 2617).
 20. Vypouštět odpadní vodu do čistírenského zařízení v místě a způsobem k tomu určeným rozhodnutím příslušného státního orgánu, na základě podmínek stanovených HSE&Q (tel. 2617) nebo doplňující smlouvou, dodržovat zákaz jejich vypouštění do kanalizace a zákaz jejich neoprávněného zneškodňování v areálu nebo mimo areál společnosti.
 21. Při havárii, při které může dojít k ohrožení nebo zhoršení jakosti podzemních nebo povrchových vod, nebo horninového prostředí, postupovat v souladu se Směrnicí 444/1 - tj. ohlásit havárii na Odbor operativního řízení výroby (3111/2111) nebo HZSP (3000). Dále odstranit bezodkladně příčiny havárie a její škodlivé následky nebo alespoň tyto následky minimalizovat.
 22. Umožnit kontrolu využívaných prostorů a pozemků k ověření souladu nakládání se závadnými látkami s platnou legislativou a interními směrnici a poskytnout nezbytné podklady ke kontrole. Neplnění povinností na úseku ochrany životního prostředí může být důvodem postihu Zhotovitele ze strany orgánů životního prostředí. Opakovaná porušení podmínek ochrany životního prostředí mohou být důvodem k odstoupení od smlouvy.
 23. Vypouštění vody do kanalizační sítě smí být prováděno jen po projednání s majitelem kanalizační sítě.
 24. Odběr vody z podzemních rozvodů a hydrantů smí být prováděn jen se souhlasem Objednatele.

E. Bezpečnost, Bezpečnost práce a ochrana zdraví (BOZP), požární ochrana (PO)

Zhotovitel se zavazuje:

25. Vykonávat veškeré práce pouze odborně a zdravotně způsobilými zaměstnanci.
26. Seznámit se s riziky možného ohrožení života a zdraví osob vázanými k Chemparku Záluží a plnit stanovená opatření uvedená prostřednictvím dokumentů uvedených na adrese <http://www.unipetrolrpa.cz/cs/sluzby-areal/chempark-zaluzi/zavazne-normy-a-informace/>, (např. vybavit stanovenými OOP své zaměstnance, zajistit vybavení zaměstnanců svých dodavatelů a samostatně podnikajících fyzických osob, které pro něho budou vykonávat činnost a kontrolovat jejich používání při práci).
27. Zajišťovat BOZP samostatně podnikajících fyzických osob, které pro něho budou vykonávat činnost z titulu Objednávky/Smlouvy tak, jako by se jednalo o jeho zaměstnance s tím, že zajistí, aby tyto osoby byly pojištěny pro případ jejich tělesné újmy nebo smrti v souvislosti s plněním závazků zhotovitele.
28. Na vyžádání poskytnout Objednateli doklady o odborné a zdravotní způsobilosti všech osob, které pro výkon činností z titulu této Objednávky/Smlouvy využívá/bude využívat

29. Zajistit pro objednatele písemnou informaci o rizikách vyplývajících z charakteru jeho prací, která mohou ohrozit bezpečnost a zdraví zaměstnanců objednatele, případně dalších osob které se v areálu Objednatele pohybují s jeho vědomím.
30. Zajistit účast svých zaměstnanců, zaměstnanců svých dodavatelů a samostatně podnikajících fyzických osob, které pro něho budou vykonávat činnost na vstupních a opakovaných školeních BOZP a PO, a na dalších školeních, která bude Objednatel vyžadovat.
31. V případě zaměstnávání cizích státních příslušníků zajistit, aby v každé pracovní skupině byl minimálně jeden pracovník schopný tlumočit a zajistit přenesení informací jak při pracovní činnosti, tak při řešení mimořádných situací.
32. Řídit se ustanoveními protokolu o předání pracoviště.
33. Zajistit bezpečnosti všech osob pohybujících se s vědomím zhotovitele na jím převzatém pracovišti.
34. Zajistit vlastní řízení postupu prací, vyžadovat a kontrolovat dodržování právních a ostatních předpisů, technických norem a všech dalších předpisů a požadavků stanovených smlouvou ze strany svých zaměstnanců a zaměstnanců dodavatelů.
35. Zajistit koordinaci činností svých zaměstnanců a zaměstnanců svých dodavatelů, případně dalších subjektů, bylo li tak určeno v rámci předání pracoviště, v rámci plánu zajištění bezpečnosti na stanovišti, nebo v rámci Povolení k práci.

F. Přeprava nebezpečných věcí

36. V případě, že Zhotovitel k realizaci díla potřebuje do areálu společnosti dopravit v nadlimitním množství nebezpečné věci podléhající Dohodě ADR a/nebo Řádu RID zajistí (svými zaměstnanci, případně zaměstnanci svého smluvního dopravce) pro jejich přepravu do areálu splnění všech požadavků příloh Dohody ADR a/nebo Řádu RID (např. splnění povinností hlavních a ostatních účastníků přepravy nebezpečných věcí, použití pouze schválených obalů pro přepravu nebezpečných věcí, řádné označení obalů a vozidel bezpečnostními značkami, oranžovými tabulkami a dalšími předepsanými označeními v požadovaném provedení, osvědčení u osob/vozidel pro přepravu nebezpečných věcí, zajištění bezpečné vykládky a bezpečné uložení věcí, ohlášení případné nehody při přepravě po areálu objednatele a u vysoce rizikových nebezpečných věcí zpracování, zavedení a používání Bezpečnostního plánu pro přepravu vysoce rizikových nebezpečných věcí).


Závazky objednatele pro činnost zhotovitel a jeho subdodavatelů:

37. Zajistit pro zaměstnance Zhotovitele, zaměstnance jeho dodavatelů a samostatně podnikající fyzické osoby, které pro ně budou vykonávat činnost vstupní a následná bezpečnostní školení, případně další školení, která vyloučnou ze zajištění podmínek bezpečnosti.
38. Předat Zhotoviteli organizační a řídicí normy Objednatele (které nejsou zveřejněny na webové adrese dle čl. 2 Obecných podmínek), jejichž dodržování bude na Zhotoviteli vyžadováno s ohledem na charakter jeho činnosti v tištěné, elektronické podobě (CD, DVD, sdílením apod.).
39. Protokolárně předat pracoviště, včetně stanovení podmínek vystavování povolení k práci a zajištění podmínek PO, podmínek sociálních a hygienických.
40. V rámci jednotného systému zajištění lékařské služby první pomoci stanoveného ve vazbě na identifikovaná rizika možného ohrožení života a zdraví osob zajistit provozování LSPP.
41. Seznámit zhotovitele se systémem stanovišť pro případ přivolání lékařské služby první pomoci
42. Zajistit požární ochranu prostřednictvím HZS Podniku.
43. Zajistit povinnosti provozovatele vyhrazených zdvihacích zařízení používaných zhotovitelem v provozních budovách, které jsou v majetku objednatele, poskytnout zdvihací techniku instalovanou v jeho provozních budovách oprávněným jeřábníkům zhotovitele.
44. Umožnit vjezd vozidel zhotovitele na jeho pracoviště za podmínek stanovených na webové adrese dle čl. 2 Obecných podmínek.
45. Seznámit Zhotovitele v potřebném rozsahu s havarijním plánem výroby / útvaru s příslušnými evakuačními místy a žádoucím chováním v případě vzniku nežádoucí mimořádné události na výrobně/útvary nebo v jeho okolí.

46. Poskytnout Zhotoviteli potřebné informace a poradenství pro zpracování vlastních havarijních pokynů / evakuačních plánů.

Sankce v oblasti bezpečnosti

47. Porušení předpisů v oblasti bezpečnosti se řeší v souladu se směrnici S 402/1 Sankce v oblasti bezpečnosti, opakované porušování bezpečnostních předpisů je hodnoceno jako závažně porušení smlouvy a může být důvodem k odstoupení od smlouvy ze strany objednatele.

 Unipetrol RPA <small>ORLEN GROUP</small>		SMLOUVA o DÍLO číslo:	
<i>Objednatel:</i>	UNIPETROL RPA, s.r.o.	<i>Evidenční číslo objednatele:</i>	
<i>Zhotovitel:</i>		<i>Evidenční číslo zhotovitele:</i>	

Služby objednatele

OBJEDNATEL zajistí za úplatů veškerá potřebná media a energie na definované hranice staveniště za těchto podmínek:

Vybraný ZHOTOVITEL uzavře samostatné obchodní smlouvy na odběr energií a doplňkových služeb, které bude využívat při provádění stavebních nebo montážních prací a na vyčleněném zařízení staveniště ke zhotovení předmětu díla v rámci uzavřeného smluvního vztahu. Technické a obchodní podmínky samostatných smluv je nutno projednat s jednotlivými správci. Uzavření potřebných smluv si zajistí vybraný zhotovitel před zahájením prací nebo před zahájením čerpání služeb a potřeb plynoucích z postupu provádění předmětu díla.

1. Služby poskytované prostřednictvím Zákaznického centra Chempark


Na uvedeném pracovišti je možné uzavřít pouze jednu smlouvu pro poskytnutí pronájmu prostor, území a všech požadovaných a dostupných služeb. Nasmlouvané nájmy a služby jsou fakturovány měsíčně jednou fakturou. Na zákaznickém centru jsou k dispozici potřebné informace o poskytovaných službách včetně detailních ceníků.

Kontakt: **Jana Korelová** tel.č.: 47-616-4154, MT: 736505391
Jindřiška Šplíchalová tel.č.: 47-616-4215, MT: 736505392
e-mail: najmy.sluzby@unipetrol.cz

Pokud jsou pro potřebu specifikace požadavku nutné další technické informace o příslušné službě, je možné se s ohledem na charakter dotazu obrátit na uvedené kontaktní osoby:

Služby poskytované prostřednictvím Zákaznického centra:


- a) Pronájmy (nebytové prostory, pozemky, související majetek – vybavení)
Ing. Petr Klimeš tel.č.: 47-616-4002 petr.klimes@unipetrol.cz
- b) Vjezdy do areálu
Ladislava Mikešová tel.č.: 47-616-2497 ladislava.mikesova@unipetrol.cz
- c) Telekomunikační služby
Ing. Jaroslav Fojtík tel.č.: 47-616-4001 jaroslav.fojtik@unipetrol.cz
- d) Služby střediska dýchací techniky
Tomáš Palička tel.č.: 47-616-4293 tomas.palicka@unipetrol.cz
- e) Služby informačních technologií
Help Desk tel.č.: 47-616-6633 helpdesk@unipetrol.cz
- f) Služby knihovny
Ing. Miroslava Šulcová tel.č.: 47-616-2046 miroslava.sulcova@unipetrol.cz
- g) Poštovní služby
Ing. Jindřich Mužík tel.č.: 47-616-3920 jindrich.muzik@unipetrol.cz

 Unipetrol RPA <small>ORLEN GROUP</small>		SMLOUVA o DÍLO číslo:	
Objednatel:	UNIPETROL RPA, s.r.o.	Evidenční číslo objednatele:	
Zhotovitel:		Evidenční číslo zhotovitele:	

- h) Prodej sodové vody
 Ing. Jindřich Mužík tel.č.: 47-616-3920 jindrich.muzik@unipetrol.cz
- i) Logistické služby
- Spediční služby
 - Služby celního jednání
 - Vážení na centrální autováze
- Ing. Martin Jupa tel.č.:47-616-4354 martin.jupa@unipetrol.cz
- Manipulační a skladovací služby
 - Půjčování pracovních oděvů
- Anna Pešíčková tel.č.:47-616-2235 anna.pesickova@unipetrol.cz
- j) Pohotovostní vozy, Půjčovna vozidel, Mytí a čištění osobních vozidel, odtah, pneuservis
 tel.č.: 47-616-5344
- k) Svoz, odstranění a využití odpadů
 Jindřiška Šplíchalová tel.č.: 47-616-4215 jindriska.splichalova@unipetrol.cz
- l) Služby technického dozoru
 Ing. Bohuslav Mach tel.č.: 47-616-2173 bohuslav.mach@unipetrol.cz
- m) Služby zkušební materiálu a koroze
 Ing. Bohuslav Mach tel.č.: 47-616-2173 bohuslav.mach@unipetrol.cz
- n) Služby defektoskopie a diagnostiky
 Ing. Bohuslav Mach tel.č.: 47-616-2173 bohuslav.mach@unipetrol.cz
- o) Dodávka technických norem
 Ing. Pavel Dobrovský tel.č.: 47-616-6165 pavel.dobrovsky@unipetrol.cz
- p) Poskytování reprografických a dokumentačních služeb
 Ing. Pavel Dobrovský tel.č.: 47-616-6165 pavel.dobrovsky@unipetrol.cz
- q) Geodetické služby
 Ing. Miloš Hezký tel.č.: 47-616-4539 milos.hezky@unipetrol.cz
- r) Prodej majetku (dopravní prostředky, movitý a nemovitý majetek)
 Dana Kadlecová tel.č.: 47-616-5281 dana.kadlecova@unipetrol.cz

2. Odběr elektrické energie, páry, vody

Pro zajištění příslušných dodávek energií, vod a technických plynů a službu čištění odpadních vod je třeba kontaktovat níže uvedené obchodní místo, kde je možné získat potřebné informace o dodávkách energií a dalších médií, o podkladech potřebných k uzavření smlouvy a o cenách jednotlivých médií, energetických služeb a produktů.

		SMLOUVA o DÍLO číslo:	
Objednatel:	UNIPETROL RPA, s.r.o.	Evidenční číslo objednatele:	
Zhotovitel:		Evidenční číslo zhotovitele:	

Kontakt: Ing. Jitka Kadlecová tel.č.: 47-616-3639

e-mail: jitka.kadlecova@unipetrol.cz

3. Stravování

DORA Gastro a.s.

Kontakt: p. Jaromír Vitha -vedoucí provozu Záluží tel.č.: 47-616-3118

MT: 606628489 e-mail: jvitha@dora.cz

4. Železniční vlečka

UNIPETROL DOPRAVA, s.r.o.

Kontakt: Ing. Luděk Mizuň – vedoucí odb. přepravy tel.č.: 47-616-4081

e-mail: ludek.mizun@unipetrol.cz

5. Zdravotní péče

Paracelsus, s.r.o.

Kontakt: Ing. Vítězslav Novák – jednatel společnosti tel.č.: 47-616-5654

e-mail: novak@paracelsus.cz

POLOŽKOVÝ ROZPOČET - shrnutí

Položka	Cena bez DPH
Aparáty R35 - Kotel	0
Armatury 35	#HODNOTA!
MaR R35 - Kotel	0
CENA CELKEM*	#HODNOTA!

* Cena zahrnuje jednotku Fischer-Tropschovy syntézy (vč. všech položek zahrnutých v příloze č. 1 výzvy k předkládání nabídek). Pokud jsou v jakékoli části položkového rozpočtu uvedeny konkrétní značky nebo typy výrobků, jde o referenční výrobky. Nabízená dodávka musí splňovat minimálně technickou specifikaci těchto referenčních výrobků, nebo lepší.

pol.	značka	materiál	název	rozsah			provozní data		potrubí DN/PN	teplota okolí min/max °C	izol. mm	poznámka	Cena bez DPH Kč		
				Medium	jednotky	MIN	NOM	MAX						Temp °C max	tlak (MPa) max
1	R35	17 246	Reaktor	plyny				500	10,00		10/40	2xtr.34x3,5-délka 1320 ve společném plášti	doplní účastník		
2	M1	17 246	Směšovač plynů	plyny				20	10,00		10/40	tr.97x4-délka 1330 mm	doplní účastník		
3	H1	17 246	Sušič plynů	plyny				20	10,00		10/40	tr. 88,9x5-290; V=1,9dm3; výplň silikagel	doplní účastník		
4	H2.1	sklo	Zásobník kapaliny	voda				20	0,01		10/40	2,5dm3, skleněná lahev-sání víkem	doplní účastník		
5	H2.2	sklo	Zásobník kapaliny	voda				20	0,01		10/40	2,5dm3, skleněná lahev-sání víkem	doplní účastník		
6	P1.1	17 246	Pístové čerpadlo	voda	g/h	0,6		600	20	10,00	10/40	40MPa	doplní účastník		
7	P1.2	17 246	Pístové čerpadlo	voda	g/h	0,6		600	20	10,00	10/40	40MPa	doplní účastník		
8	P2	17 246	čerpadlo olejové	olej	l/h	0		10000	400	0,50	10/40	ano	doplní účastník		
9	P3	17 246	čerpadlo vody	voda	l/h	0		1200	20	0,40	10/40	ano	doplní účastník		
10	P4.1	17 246	čerpadlo glykolu	glykol								součást kryostatu	doplní účastník		
11	P4.2	17 246	čerpadlo glykolu	glykol								součást kryostatu	doplní účastník		
12	E1.1	17 246	Ohřev skříně	dušik	°C	0	180	250	250	0,05	10/40	ano	el. příkon 3 kW skříně izolována tl. lz.60mm	doplní účastník	
13	E1.2	17 246	Ohřev skříně	dušik	°C	0	180	250	250	0,05	10/40	ano	el. příkon 3 kW skříně izolována tl. lz.60mm	doplní účastník	
14	U1.1	17 246	odlučovač teplého produktu 1	produkt	l/h	0	150	600	400	10,00	10/40	ano	tr.88,9x5-290; V=1,9dm3	doplní účastník	
15	U1.2	17 246	odlučovač teplého produktu 1	produkt	l/h	0	150	600	400	10,00	10/40	ano	tr.88,9x5-290; V=1,9dm3	doplní účastník	
16	U2.1	17 246	odlučovač teplého produktu 2	produkt	l/h	0	150	600	400	10,00	10/40	ano	tr.88,9x5-200; V=1,6dm3	doplní účastník	
17	U2.2	17 246	odlučovač teplého produktu 2	produkt	l/h	0	150	600	400	10,00	10/40	ano	tr.88,9x5-200; V=1,6dm3	doplní účastník	
18	E2.1	17 246	vodní chladič	produkt	l/h	0	150	200	100	0,10	10/40	ano	4xtr14x2-360 ve spol. plášti S=0,016m2	doplní účastník	
19	E2.2	17 246	vodní chladič	produkt	l/h	0	150	200	100	0,10	10/40	ano	4xtr14x2-360 ve spol. plášti S=0,016m2	doplní účastník	
20	U3.1	17 246	odlučovač studeného produktu	produkt	l/h	0	150	200	100	0,10	10/40	ano	tr.88,9x5-200; V=1,6dm3	doplní účastník	
21	U3.2	17 246	odlučovač studeného produktu	produkt	l/h	0	150	200	100	0,10	10/40	ano	tr.88,9x5-200; V=1,6dm3	doplní účastník	
22	E3.1	17 246	etylenglykolový chladič- vymražování	produkt	l/h	0	150	200	100	0,05	10/40	ano	4xtr8x1-370 ve spol. plášti S=0,01m2	doplní účastník	
23	E3.2	17 246	etylenglykolový chladič- vymražování	produkt	l/h	0	150	200	100	0,05	10/40	ano	4xtr8x1-370 ve spol. plášti S=0,01m2	doplní účastník	
24	U4.1	17 246	odlučovač vymraženého produktu	produkt	l/h	0	150	200	100	0,05	10/40	ano	tr.44,5x3-245; V=1,1dm3	doplní účastník	
25	U4.2	17 246	odlučovač vymraženého produktu	produkt	l/h	0	150	200	100	0,05	10/40	ano	tr.44,5x3-245; V=1,1dm3	doplní účastník	
26	F6.1	17 246	Potrubní filtr Ø 8	produkt	l/h	0	150	200	300	10,00	10/40	10/40	ano	50-150 mkronů	doplní účastník
27	F6.2	17 246	Potrubní filtr Ø 8	produkt	l/h	0	150	200	300	10,00	10/40	10/40	ano	50-150 mkronů	doplní účastník
28	H3	17 246	sušič plynů	produkt	l/h	0	150	200	20	0,05	10/40	ano	tr.88,9x5-290; V=1,9dm3; výplň silikagel	doplní účastník	
29	E4.1	17246	kryostat		°C	-20		100	100	1,00	10/40	ne	chladič výkon 650W	doplní účastník	
30	E4.2	17246	kryostat		°C	-20		100	100	1,00	10/40	ne	chladič výkon 650W	doplní účastník	
31	P4	17246	Oběhové čerpadlo glykolu										Součást dodávky kaloriferu	doplní účastník	
32	F1	17246	Potrubní filtr Ø 6					1200	20	10,00	3/325	10/40	ne	50-150 mkronů	doplní účastník
33	F2	17247	Potrubní filtr Ø 6					6000	20	10,00	3/325	10/41	ne	50-150 mkronů	doplní účastník
34	F3	17248	Potrubní filtr Ø 6					400	20	10,00	3/325	10/42	ne	50-150 mkronů	doplní účastník
35	F5	17250	Potrubní filtr Ø 12					20000	20	1,10	3/325	10/44	ne	50-150 mkronů	doplní účastník
36	U6.1	17 246	odlučovač aerosolu	produkt	l/h	0	150	200	20	10,00		10/40	ano	tr.88,9x5-290; V=1,9dm3; výplň silikagel	doplní účastník
37	U6.2	17 246	odlučovač aerosolu	produkt	l/h	0	150	200	20	10,00		10/40	ano	tr.88,9x5-290; V=1,9dm3; výplň silikagel	doplní účastník
38	E6	17 246	ohříváč oleje	produkt	l/h	0	150	200	400	0,35	10/40	ano	topení 6kW	doplní účastník	
39	E7	17 246	Chladič oleje	dušik/olej				400	0,35	10/40	10/40	ano		doplní účastník	
40	H7	17 246	Zásobník vody	voda				20	1,20	10/40	10/40	ne	10dm3	doplní účastník	
41	H8	17 246	Zásobník oleje	olej				20	0,35	10/41	10/41	ne	2dm3	doplní účastník	
42	H9	17 246	Zásobník vody	voda				20	0,05	10/40	10/40	ne	plastový hobok 25dm3	doplní účastník	
43	H10	17 246	Havarijní zásobník oleje	olej				20	0,05	10/40	10/40	ne	10dm3	doplní účastník	
44	H11	17 246	Havarijní zásobník oleje	olej				20	0,05	10/40	10/40	ne	20dm3	doplní účastník	

CELKEM

0,00 Kč

poř.	značka	funkce	název	rozsah			provozní data		potrubí DN/PN	teplota okolí min/max °C	izol. mm	poznámka	ceny bez DPH KC		
				Medium	jednotky	MIN	NOM	MAX						Temp °C max	tlak (MPa) max
1	3501	PC	regulační ventil RV1-01	vodík	MPa	0	10	32,5	20	27,00	3/325	10/40	ne	VYKÁZANO V ARMATURÁCH	doplní účastník
2	3502.1(2)	PIC	regulační ventil RV2-02 a RV2-03	plyn	MPa	0	10	32,5	20	10,00	3/325	10/40	ne	VYKÁZANO V ARMATURÁCH	doplní účastník
3	3503	PC	regulační ventil	dušik	MPa	0	10	32,5	20	27,00	3/325	10/40	ne	VYKÁZANO V ARMATURÁCH	doplní účastník
4	3505	PC	regulační ventil	CO	MPa	0	10	32,5	20	20,00	3/326	10/41	ne	VYKÁZANO V ARMATURÁCH	doplní účastník
5	3504	PC	uvolňovací ventil směs 35-6000nl/h	plyn	nl/h	0		32,5	20	10,00	3/325	10/40	ne		doplní účastník
6	3504	PIC	lahvový redukční ventil	dušik	MPa	0		5	20	4,00	3/325	10/40	ne	VYKÁZANO V ARMATURÁCH	doplní účastník
7	3505	PIC	redukční ventil k analyzátoru	plyn	MPa	0		16	20	10,00	3/325	10/40	ne	VYKÁZANO V ARMATURÁCH	doplní účastník
8	3506	PIC	lahvový redukční ventil	dušik	MPa	0		5	20	0,20	3/325	10/40	ne	VYKÁZANO V ARMATURÁCH	doplní účastník
9	3507.1(2)	PIC	lahvový redukční ventil do skříně	dušik	MPa	0		5	20	0,20	3/325	10/40	ne	VYKÁZANO V ARMATURÁCH	doplní účastník
10	3508	PIC	lahvový redukční ventil	dušik	MPa	0		5	20	1,20	3/325	10/40	ne	VYKÁZANO V ARMATURÁCH	doplní účastník
11	3509	PIC	lahvový redukční ventil	dušik	MPa	0		5	20	0,35	3/325	10/40	ne	VYKÁZANO V ARMATURÁCH	doplní účastník
12	3510	PIC	lahvový redukční ventil	dušik	MPa	0		5	20	1,20	3/325	10/40	ne	VYKÁZANO V ARMATURÁCH	doplní účastník
13	3502.1(2)	PIC	redukční ventil	plyn	MPa	0		16	20	10,00	3/325	10/40	ne	VYKÁZANO V ARMATURÁCH	doplní účastník
14	3501	PIR	Snímač tlaku	plyn	MPa	0		16	20	10,00	3/325	10/40	ano	0-5V; R35	doplní účastník
15	3502	PIR	Snímač tlaku	plyn	MPa	0		16	20	10,00	3/325	10/40	ano	0-5V; R35	doplní účastník
16	3503	PIR	Snímač tlaku	plyn	MPa	0		16	20	10,00	3/325	10/40	ano	0-5V; R35	doplní účastník
17	3505.1	PIR	Snímač k uvolňovacímu ventilu	produkt	MPa	0		16	100	10,00	3/325	3/325	ano	0-5V; R35	doplní účastník
18	3505.2	PIR	Snímač k uvolňovacímu ventilu	produkt	MPa	0		16	100	10,00	3/325	3/325	ano	0-5V; R35	doplní účastník
19	3506.1	PIR	Snímač tlaku	plyn	MPa	0		16	100	10,00	3/325	10/40	ano	0-5V; R35	doplní účastník
20	3506.2	PIR	Snímač tlaku	plyn	MPa	0		16	100	10,00	3/325	10/40	ano	0-5V; R35	doplní účastník
21	3501.1	PIRC	uvolňovací regulační snímač tlaku	plyn	MPa	0		16	100	10,00	3/325	10/40	ano	0-5V; R35	doplní účastník
22	3501.2	PIRC	uvolňovací regulační snímač tlaku	plyn	MPa	0		16	100	10,00	3/325	10/40	ano	0-5V; R35	doplní účastník
23	3503	PIRC	regulace tlaku olejového okruhu	olej	MPa	0		0,4	100	0,35	3/325	10/40	ne	0-5V H8 plus EV 3501	doplní účastník
24	3504	PIRC	regulace tlaku vodního okruhu	voda	MPa	0		1,6	20	1,20	3/325	10/40	ne	0-5V H8 plus EV 3503	doplní účastník
25	3501	PI	Manometr komplet s ventilem	vodík	MPa	0		40	20	27,00		10/40	ne	rozsah 400bar	doplní účastník
26	3502	PI	Manometr komplet s ventilem	vodík	MPa	0		40	20	27,00		10/40	ne	rozsah 400bar	doplní účastník
27	3503	PI	Manometr komplet s ventilem	vodík	MPa	0		16	20	10,00		10/40	ne	rozsah 160bar	doplní účastník
28	3507	PI	Manometr komplet s ventilem	dušik	MPa	0		40	20	27,00		10/40	ne	rozsah 400bar	doplní účastník
29	3508	PI	Manometr komplet s ventilem	dušik	MPa	0		40	20	27,00		10/40	ne	rozsah 400bar	doplní účastník
30	3509	PI	Manometr komplet s ventilem	dušik	MPa	0		16	20	10,00		10/40	ne	rozsah 160bar	doplní účastník
31	3510	PI	Manometr komplet s ventilem	dušik	MPa	0		16	20	10,00		10/40	ne	rozsah 160bar	doplní účastník
32	3512.1	PI	Manometr komplet s ventilem	produkt	MPa	0		16	100	10,00		10/40	ano		doplní účastník
33	3512.2	PI	Manometr komplet s ventilem	produkt	MPa	0		16	100	10,00		10/40	ano		doplní účastník
34	3513	PI	Manometr komplet s ventilem	dušik	MPa	0		1,6	20	1,20		10/40	ne	chlazení oleje	doplní účastník
35	3515	PI	Manometr komplet s ventilem	olej	MPa	0		0,6	400	0,50		10/40	ne	výtlač oleje z P2	doplní účastník
36	3516	PI	Manometr komplet s ventilem	olej	MPa	0		0,6	400	0,35		10/40	ne	vratka oleje	doplní účastník
37	3517	PI	Manometr komplet s ventilem	dušik	MPa	0		0,6	400	0,35		10/40	ne	přetlak dusíku k oleji	doplní účastník
38	3518	PI	Manometr komplet s ventilem	CO	MPa	0		40	20	20,00		10/40	ne	rozsah 400bar	doplní účastník
39	3519	PI	Manometr komplet s ventilem	CO	MPa	0		40	20	20,00		10/40	ne	rozsah 400bar	doplní účastník
40	3520	PI	Manometr komplet s ventilem	CO	MPa	0		16	20	10,00		10/40	ne	rozsah 160bar	doplní účastník
41	3521	PI	Manometr komplet s ventilem	vpda	MPa	0		16	20	10,00		10/40	ano	rozsah 160bar	doplní účastník
42	3522	PI	Manometr komplet s ventilem	voda	MPa	0		16	20	10,00		10/40	ano	rozsah 160bar	doplní účastník
43	3501	FIRC	Hmotnostní průtok vstupního plynu	vodík	nl/h	0		1200	20	10,00		10/40	ne	1200 nl/h	doplní účastník
44	3502	FIRC	Hmotnostní průtok vstupního plynu	dušik	nl/h	0		6000	20	10,00		10/40	ne	6000 nl/h	doplní účastník
45	3503	FIRC	Hmotnostní průtok vstupního plynu	CO	nl/h	0		400	20	10,00		10/40	ne	400 nl/h	doplní účastník
46	3504.1	FIRC	Hmotnostní průtok vstupního plynu	plyn	nl/h	0		600	20	10,00		10/40	ne	600 nl/h	doplní účastník
47	3504.2	FIRC	Hmotnostní průtok vstupního plynu	plyn	nl/h	0		600	20	10,00		10/40	ne	600 nl/h	doplní účastník
48	3505	FIRC	Hmotnostní průtok chlazení E7	dušik	nl/h	0		20000	20	1,20		10/40	ne	20 000 nl/h	doplní účastník
49	3541.1	TIR	Teplota U3.1	produkt	°C	0		100	80	10,00		10/40	ano	termočlánek K Ø 2mm	doplní účastník
50	3541.2	TIR	Teplota U3.2	produkt	°C	0		100	80	10,00		10/40	ano	termočlánek K Ø 2mm	doplní účastník
51	3542.1	TIR	Teplota kryostatu E4.1	produkt	°C	0		120	100	0,10		10/40	ano	termočlánek K Ø 2mm	doplní účastník
52	3542.2	TIR	Teplota kryostatu E4.2	produkt	°C	0		120	100	0,10		10/40	ano	termočlánek K Ø 2mm	doplní účastník
53	3543.1	TIR	Teplota U4.1	produkt	°C	0		120	100	0,10		10/40	ano	termočlánek K Ø 2mm	doplní účastník
54	3543.2	TIR	Teplota U4.2	produkt	°C	0		120	100	0,10		10/40	ano	termočlánek K Ø 2mm	doplní účastník
55	3546.1	TIR	Teplota skříně	plyn	°C	0		200	120	0,10		10/40	ano	termočlánek K Ø 2mm	doplní účastník
56	3546.2	TIR	Teplota skříně	plyn	°C	0		200	120	0,10		10/40	ano	termočlánek K Ø 2mm	doplní účastník
57	3547	TIR	Teplota vstupních plynů do R35	plyn	°C	0		20	20	10,00		10/40	ano	termočlánek K Ø 2mm	doplní účastník
58	3548	TIR	Teplota vstupních plynů do R35	plyn	°C	0		20	20	10,00		10/40	ano	termočlánek K Ø 2mm	doplní účastník
59	3551	TIR	Teplota oleje-výstup z R35	olej	°C	0		450	400	0,35		10/40	ano	termočlánek K Ø 2mm	doplní účastník
60	3552	TIR	Teplota oleje-vstup do R35	olej	°C	0		450	400	0,35		10/40	ano	termočlánek K Ø 2mm	doplní účastník
61	3553	TIR	Teplota oleje-vstup do E7	olej	°C	0		450	400	0,35		10/40	ano	termočlánek K Ø 2mm	doplní účastník
62	3554	TIR	Teplota oleje-vstup do E6	olej	°C	0		450	400	0,35		10/40	ano	termočlánek K Ø 2mm	doplní účastník
63	3555	TIR	Teplota oleje-vstup do E6	olej	°C	0		450	400	0,35		10/40	ano	termočlánek K Ø 2mm	doplní účastník
64	3556.1	TIR	profilová sonda	produkt	°C	0		600	400	10,00		10/40	ano	termočlánek K Ø 3mm- stromec 20 bodů po 4,5cm-posuvný v jímc	doplní účastník
65	3556.2	TIR	profilová sonda	produkt	°C	0		600	400	10,00		10/40	ano	termočlánek K Ø 3mm- stromec 20 bodů po 4,5cm-posuvný v jímc	doplní účastník
66	3557.1	TIR	teplota produktu před E2.1	produkt	°C	0		450	400	10,00		10/40	ano	termočlánek K Ø 2mm	doplní účastník
67	3557.2	TIR	teplota produktu před E2.2	produkt	°C	0		450	400	10,00		10/40	ano	termočlánek K Ø 2mm	doplní účastník

68	3558.1	TIR	teplota produktu před E3.1	produkt	°C	0		200	100	0,05		10/40	ano	termočlánek K Ø 2mm	doplní účastník
69	3558.2	TIR	teplota produktu před E3.2	produkt	°C	0		200	100	0,05		10/40	ano	termočlánek K Ø 2mm	doplní účastník
70	3501	TIRC	Regulace topení oleje E6	olej	°C	0		400	400	0,35		10/40	ano	termočlánek K Ø 2mm	doplní účastník
71	3503	TIRC	Regulace chladicí vody E7	voda	°C	0		100	80	0,35		10/40	ano	termočlánek K Ø 2mm	doplní účastník
72	3504.1	TIRC	Regulace topení ohřevu skříně E1.1	voda	°C	0		200	200	0,05		10/40	ano	termočlánek K Ø 2mm	doplní účastník
73	3504.2	TIRC	Regulace topení ohřevu skříně E1.2	voda	°C	0		200	200	0,05		10/40	ano	termočlánek K Ø 2mm	doplní účastník
74	3501.1	FIR	Plynoměr	plyn	nl/h	0		1000	20	0,05	10/40	10/40	ne		doplní účastník
75	3501.2	FIR	Plynoměr	plyn	nl/h	0		1000	20	0,05	10/40	10/40	ne		doplní účastník
76	3502	FIR	Plynoměr	plyn	nl/h	0		1000	20	0,05	10/40	10/40	ne		doplní účastník
77	3501	LIR	Diferenciální snímač hladiny vody	voda	m	0		max	20	0,35	10/40	10/40	ne	4-20 mA	doplní účastník
78	3501	SOIZ	Snímač otáček olejového čerpadla-ochrana											alarm	doplní účastník
79	3502	SOIZ	Snímač otáček čerpadla P1.2											alarm	doplní účastník
80	3503	SOIZ	Snímač otáček čerpadla P1.2											alarm	doplní účastník
81	3501-3504	QIR	Analyzátor plynů on-line	plyn					20	0,05		10/40	ne		doplní účastník
82	3505-3508	QIR	Analyzátor plynů on-line	plyn					20	0,05		10/40	ne		doplní účastník
83	3501.1	WIR	Váha	produkt	kg	0		10	40	0,05		10/40	po	±0,1g RS232	doplní účastník
84	3501.2	WIR	Váha	produkt	kg	0		10	40	0,05		10/40	po	±0,1g RS232	doplní účastník
85	3502.1	WIR	Váha	produkt	kg	0		10	40	0,05		10/40	po	±0,1g RS232	doplní účastník
86	3502.2	WIR	Váha	produkt	kg	0		10	40	0,05		10/40	po	±0,1g RS232	doplní účastník
87	3503.1	WIR	Váha	surovina	kg	0		10	40	0,05		10/40	po	±0,1g RS232	doplní účastník
88	3503.2	WIR	Váha	surovina	kg	0		10	40	0,05		10/40	po	±0,1g RS232	doplní účastník
89	3501	EIZ	Dusík do R35 nouzové	dusík					100	0,05		10/40	ne	plus ventil EV 3504	doplní účastník
90	3502.1	EIZ	Odtlakování reaktoru nouzové za U3.1	produkt					100	10,00		10/40	ne	plus ventil EV 3505.1	doplní účastník
91	3502.2	EIZ	Odtlakování reaktoru nouzové za U3.2	produkt					100	10,00		10/40	ne	plus ventil EV 3505.2	doplní účastník
92	3502.1	KC	Časové pouštění plynu k analyzátoru	produkt	-20			100	100	0,05		10/40	ne	plus EV 3506.1	doplní účastník
93	3502.2	KC	Časové odpouštění vzorku	produkt	-20			100	100	0,05		10/41	ne	plus EV 3506.2	doplní účastník
94															doplní účastník
CELKEM															0,00 Kč